



# LAP Серия





## Таблица показателей серии LAP

Таблица рабочих характеристик серии LAP С двигателем постоянного тока 24 В

Тип	Скорость мм/с	Динамическая Нагрузка N	Пер. отн.	Питание мотора	Ном. ток А	Коэффициент самоблокировки	Вес кг.	Дополнительный вес на ход 100 мм, кг
LAP22	26–36	400	N2	DC24V	4,5	0,35	2	0,3
	13–18	750	L2		4,2	0,27		
	10–13,5	950	N1		4,2	0,22		
	5–6,5	1400	L1		4,5	0,16		
LAP25	32–40	1000	N2	DC24V	9,8	0,35	3,2	0,4
	16–20	1600	L2		9,5	0,28		
	12–15	2000	N1		9,6	0,22		
	6–7,5	3000	L1		9,5	0,17		

Таблица характеристик серии LAP С 3-фазным двигателем переменного тока

Тип	Скорость мм/с	Динамическая Нагрузка N	Пер. отн.	Питание мотора	Коэффициент самоблокировки	Вес кг.	Дополнительный вес на ход 100 мм, кг
LAP22	30	500	N2	0,09kW 2800 380V 50HZ	0,35	2	0,3
	15	750	L2		0,27		
	11	900	N1		0,22		
	5,5	1400	L1		0,16		
LAP25	37	1000	N2	0,09kW 2800 380V 50HZ	0,35	3,2	0,4
	18,5	1600	L2		0,28		
	14	2000	N1		0,22		
	7	3000	L1		0,17		
LAP28	93	600	H2	0,12kW 2800 380V 50HZ	0,40	5,1	0,3
	60	1000	V2		0,41		
	46	850	H2	0,09kW 1400 380V 50HZ	0,40		
	35	1100	H1	0,12kW 2800 380V 50HZ	0,25		
	30	1750	N2		0,35		
	22	1500	V1		0,25		
	15	3000	L2		0,27		
	11	3600	N1		0,22		
	7,5	4000	L2	0,09kW 1400 380V 50HZ	0,27		
	5,5	4000	L1	0,12kW 2800 380V 50HZ	0,16		
	2,8	4000	L1	0,09kW 1400 380V 50HZ	0,16		
	1,9	4000	XL1		0,11		
LAP32	93	830	H2	0,18kW 2800 380V 50HZ	0,38	5,8	0,5
	60	1250	V2		0,38		
	46	1300	H1		0,27		
	30	2200	N2		0,33		
	23	1650	H1	0,12kW 1400 380V 50HZ	0,27		
	15	3750	L2	0,18kW 2800 380V 50HZ	0,25		
	7,5	5550	L1		0,18		
	3,5	6000	L1	0,12kW 1400 380V 50HZ	0,18		
1,9	6000	XL1	0,12				
LAP35	93	1300	V2	0,25kW 2800 380V 50HZ	0,37	7,4	0,8
	46	2100	V1		0,25		
	23	4300	N2		0,28		
	15	6000	L2		0,22		
	11	6300	N1		0,20		
	7,5	10000	L1		0,16		
	5,5	9000	N1	0,18kW 1400 380V 50HZ	0,20		
	4	10000	L1		0,16		

Тип	Скорость мм/с	Динамическая Нагрузка N	Пер. отн.	Питание мотора	Коэффициент самоблокировки	Вес кг.	Дополнительный вес на ход 100 мм, кг
LAP40	93	3000	V2	0.55kW 2800 380V 50HZ	0.37	12,9	0,9
	46	4400	V1		0.26		
	23	10000	N2		0.25		
	18	12000	L2		0.24		
	11	12000	N1		0.18		
	9	12000	L2	0.37kW 1400 380V 50HZ	0.24		
	5,5	12000	N1		0.18		
	4,5	12000	L1	0.17			
LAP56	93	11000	V2	2.2kW 2800 380V 50HZ	0.35	50	2
	46	15000	V2	1.5kW 1400 380V 50HZ	0.35		
	30	20000	N2	2.2kW 2800 380V 50HZ	0.26		
	23	18000	V1	1.5kW 1400 380V 50HZ	0.24		
	15	25000	N2		0.26		
	11	25000	L2	0.75kW 1400 380V 50HZ	0.23	40	
	7,5	25000	N1		0.18		
5,5	25000	L1	0.15				
LAP63	89	15000	V2	3.0kW 2800 380V 50HZ	0.34	80	4
	44	30000	V2	3.0kW 1400 380V 50HZ	0.34		
	30	40000	N2	3.0kW 2800 380V 50HZ	0.26		
	22	42000	V1	3.0kW 1400 380V 50HZ	0.21		
	15	50000	N2	2.2kW 1400 380V 50HZ	0.26	70	
	11	50000	L2		0.23		
	7,5	50000	N1	1.5kW 1400 380V 50HZ	0.18		
5,5	50000	L1	0.15				
LAP80	134	14000	V2	4.0kW 2800 380V 50HZ	0.35	150	6
	77	20000	XV2		0.32		
	67	28000	V2	4.0kW 1400 380V 50HZ	0.35		
	46	35000	N2	4.0kW 2800 380V 50HZ	0.24		
	38	40000	XV2	4.0kW 1400 380V 50HZ	0.32		
	33	40000	V1		0.24		
	23	70000	N2		0.24		
	19	65000	XV1		0.20		
	17	80000	L2		0.22		
	11	80000	N1	0.16			
8,5	80000	L1	3.0kW 1400 380V 50HZ	0.15	140		
LAP120	77	35 kN	H2	7.5kW 1400rpm 380V 50Hz	0.35	310	9,2
	52	37kN	H2	5.5kW 950rpm 380V 50Hz	0.35		
	45	45 kN	H1	7.5kW 1400rpm 380V 50Hz	0.23		
	38,5	66kN	N2		0.30		
	30,5	48kN	H1	5.5kW 950rpm 380V 50Hz	0.23		
	26	75 kN	N2		0.24		
	22,5	85kN	N1	7.5kW 1400rpm 380V 50Hz	0.24		
	19	114kN	L2		0.22		
	15	90kN	N1	5.5kW 950rpm 380V 50Hz	0.18		
	13	118kN	L2		0.22		
	11	125 kN	L1	7.5kW 1400rpm 380V 50Hz	0.16		
7,5	125 kN	L1	5.5kW 950rpm 380V 50Hz	0.16			

Тип	Скорость мм/с	Динамическая Нагрузка N	Пер. отн.	Питание мотора	Коэффициент самоблокировки	Вес кг.	Дополнительный вес на ход 100 мм, кг
LAP200	77	48 kN	H2	11kW 1400rpm 380V 50Hz	0.34	450	13
	52	48 kN	H2	7.5kW 950rpm 380V 50Hz	0.34		
	45	60 kN	H1	11kW 1400rpm 380V 50Hz	0.23		
	38	90 kN	N2		0.26		
	30	60 kN	H1	7.5kW 950rpm 380V 50Hz	0.23		
	26	90kN	N2		0.26		
	22	112kN	N1	11kW 1400rpm 380V 50Hz	0.16		
	19	160 kN	L2		0.22		
	15	112 kN	N1	7.5kW 950rpm 380V 50Hz	0.16		
	13	160 kN	L2		0.22		
	11	200 kN	L1	11kW 1400rpm 380V 50Hz	0.14		
	7.5	200 kN	L1	7.5kW 950rpm 380V 50Hz	0.14		
LAP300	70.6	85 kN	H2	18.5kW 1400rpm 380V 50Hz	0.36	725	21
	47.9	100 kN	H2	15kW 950rpm 380V 50Hz	0.35		
	40.3	105 kN	H1	18.5kW 1400rpm 380V 50Hz	0.26		
	35.3	160 kN	N2		0.31		
	27.3	125 kN	H1	15kW 950rpm 380V 50Hz	0.24		
	23.9	185kN	N2		0.24		
	20	200kN	N1	18.5kW 1400rpm 380V 50Hz	0.21		
	17.6	280 kN	L2		0.21		
	13.6	235 kN	N1	15kW 950rpm 380V 50Hz	0.18		
	11.9	300 kN	L2		0.18		
	10.1	300 kN	L1	18.5kW 1400rpm 380V	0.16		
	6.8	300 kN	L1	15kW 950rpm 380V50Hz	0.15		

Примечание: Линейный привод серии LAP может быть оснащен 1-фазным двигателем переменного тока, двигателем постоянного тока, шаговым двигателем, серводвигателем. Рабочая температура: от -15°C до +40°C (при температуре от -40°C до +70°C просим обратиться в технический отдел)

## Таблица производительности серии LBP

Таблица рабочих характеристик серии LBP–С двигателем постоянного тока 24 В

Тип	Скорость мм/с	Динамическая Нагрузка N	Пер. отн.	Питание мотора	Ном. ток А	Коэффициент самоблокировки	Вес кг.	Дополнительный вес на ход 100 мм, кг
LBP25	16–20	2000	N1	DC24V	9.6	0.49	3.2	0,4
	8–10	2700	L1		9.5	0.37		

Таблица эксплуатационных характеристик серии LBP–С 3–фазным двигателем переменного тока

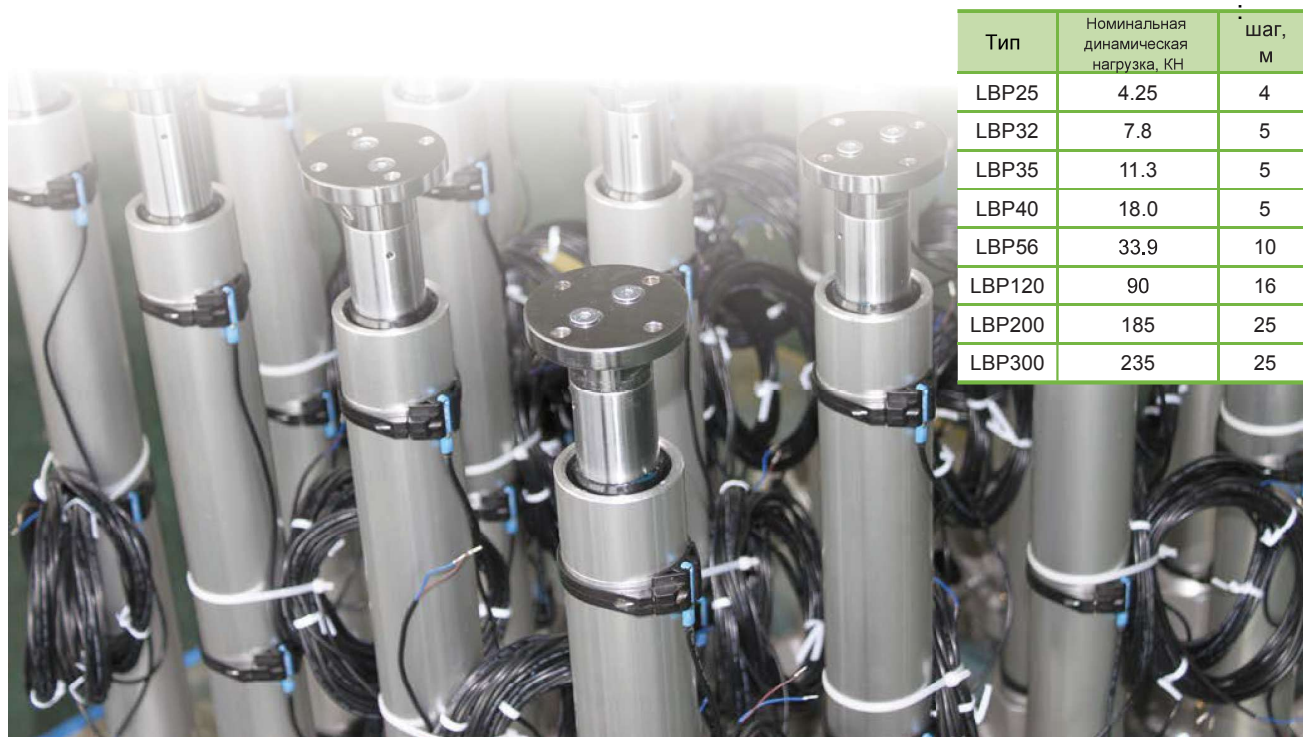
Тип	Скорость мм/с	Динамическая Нагрузка N	Пер. отн.	Питание мотора	Коэффициент самоблокировки	Вес кг.	Дополнительный вес на ход 100 мм, кг
LBP25	18,6	2000	N1	0,09kW 2800 380V 50HZ	0.49	3,2	0,4
	9,3	2700	L1		0.37		
LBP32	58	1500	H1	0.18kW 2800 380V 50HZ	0.56	5,8	0,5
	37	2200	V1		0.56		
	29	2400	H1	0.12kW 1400 380V 50HZ	0.56		
	18,5	3500	N1	0.18kW 2800 380V 50HZ	0.48		
	9,3	4400	N1	0.12kW 1400 380V 50HZ	0.48		
	4,6	4500	L1		0.37		
LBP35	58	2600	V1	0.25kW 2800 380V 50HZ	0.56	7,4	0,8
	29	3400	V1	0.18kW 1400 380V 50HZ	0.56		
	14,5	4500	N1	0.25kW 2800 380V 50HZ	0.43		
	9,7	5400	L1		0.34		
	7,2	5400	N1	0.18kW 1400 380V 50HZ	0.43		
	4,8	5500	L1		0.34		
LBP40	46,6	4800	V1	0,55kW 2800 380V 50HZ	0.56	13	0,9
	23,3	5800	V1	0,37kW 1400 380V 50HZ	0.56		
	11,6	7200	N1	0,55kW 2800 380V 50HZ	0.38		
	9,3	7600	L1		0.36		
	5,8	8000	N1	0,37kW 1400 380V 50HZ	0.38		
	4,6	8000	L1		0.36		
LBP56	78	12500	V1	1,5kW 2800 380V 50HZ	0.56	50	2
	39	15500	V1	1,5kW 1400 380V 50HZ	0.56		
	26	18000	N1	1,5kW 2800 380V 50HZ	0.43		
	18,5	20000	L1	1,1kW 2800 380V 50HZ	0.37	40	
	13	22000	N1	0,75kW 1400 380V 50HZ	0.43		
	9,3	25000	L1		0.37		
LBP120	64	52kN	H2	5.5KW 1400rpm 380V 50Hz	0.53	295	9,2
	51,5	62kN	H1	5.5KW 1400rpm 380V 50Hz	0.53		
	43,5	54kN	H2	4.0KW 950rpm 380V 50Hz	0.51		
	35	66kN	H1	4.0KW 950rpm 380V 50Hz	0.48		
	32	70kN	N2	4.0KW 1400rpm 380V 50Hz	0.45		
	25,5	86kN	N1	4.0KW 1400rpm 380V 50Hz	0.45		
	21,5	74kN	N2	3.0KW 950rpm 380V 50Hz	0.44		
	17	88kN	N1	3.0KW 950rpm 380V 50Hz	0.44		
	16	88kN	L2	3.0KW 1400rpm 380V 50Hz	0.42	275	
	12,5	90kN	L1	3.0KW 1400rpm 380V 50Hz	0.42		
	10,5	90kN	L2	2.2KW 950rpm 380V 50Hz	0.42	295	
	8,5	90kN	L1	2.2KW 950rpm 380V 50Hz	0.42		

Примечание: Линейный привод серии LBP может быть оснащен 1-фазным двигателем переменного тока, двигателем постоянного тока, шаговым двигателем, серводвигателем. Рабочая температура: от -15°C до +40°C (при температуре от -40°C до +70°C проконсультируйтесь со стехническим отделом).

Тип	Скорость мм/с	Динамическая Нагрузка N	Пер. отн.	Питание мотора	Коэффициент самоблокировки	Вес кг.	Дополнительный вес на ход 100 мм, кг	
LBP200	80	85kN	H2	11KW 1400rpm 380V 50Hz	0,55	470	13	
	64	103kN	H1	11KW 1400rpm 380V 50Hz	0,55			
	54	103kN	H2	9.2KW 950rpm 380V 50Hz	0,55			
	43	125kN	H1	9.2KW 950rpm 380V 50Hz	0,55			
	40	132kN	N2	9.2KW 1400rpm 380V 50Hz	0,46			
	32	165kN	N1	9.2KW 1400rpm 380V 50Hz	0,46			
	27	155kN	N2	7.5KW 950rpm 380V 50Hz	0,46	450		
	21.5	185kN	N1	7.5KW 950rpm 380V 50Hz	0,46			
	20	185kN	L2	7.5KW 1400rpm 380V 50Hz	0,42			
	16	185kN	L1	7.5KW 1400rpm 380V 50Hz	0,42			
	13,5	185kN	L2	5,5KW 950rpm 380V 50Hz	0,42			
	10,5	185kN	L1	5,5KW 950rpm 380V 50Hz	0,42			
LBP300	80	115kN	H2	15KW 1400rpm 380V 50Hz	0,56	715	16	
	63	105kN	H1	11KW 1400rpm 380V 50Hz	0,56			
	54,6	120kN	H2	11KW 950rpm 380V 50Hz	0,55			
	42,5	150kN	H1	11KW 950rpm 380V 50Hz	0,55			
	40	130kN	N2	9.2KW 1400rpm 380V 50Hz	0,46			
	31,5	160kN	N1	9.2KW 1400rpm 380V 50Hz	0,46			
	27,3	185kN	N2	9.2KW 950rpm 380V 50Hz	0,44			715
	21	230kN	N1	9.2KW 950rpm 380V 50Hz	0,44			
	20	230kN	L2	9.2KW 1400rpm 380V 50Hz	0,41			
	15,5	235kN	L1	7,5KW 1400rpm 380V 50Hz	0,41			
	13,6	235kN	L2	7,5KW 950rpm 380V 50Hz	0,41			
	10,5	235kN	L1	5,5KW 950rpm 380V 50Hz	0,41			

Таблица номинальных динамических нагрузок

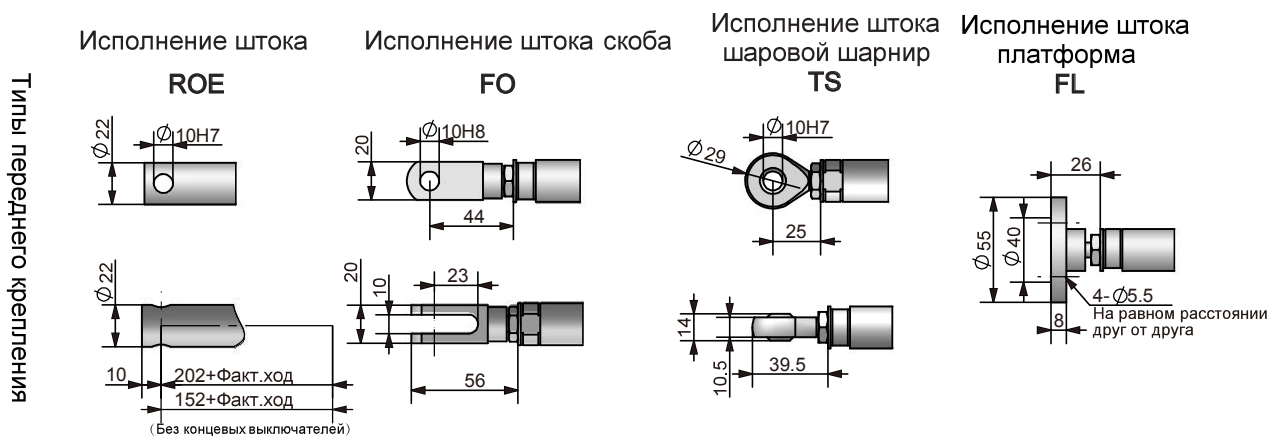
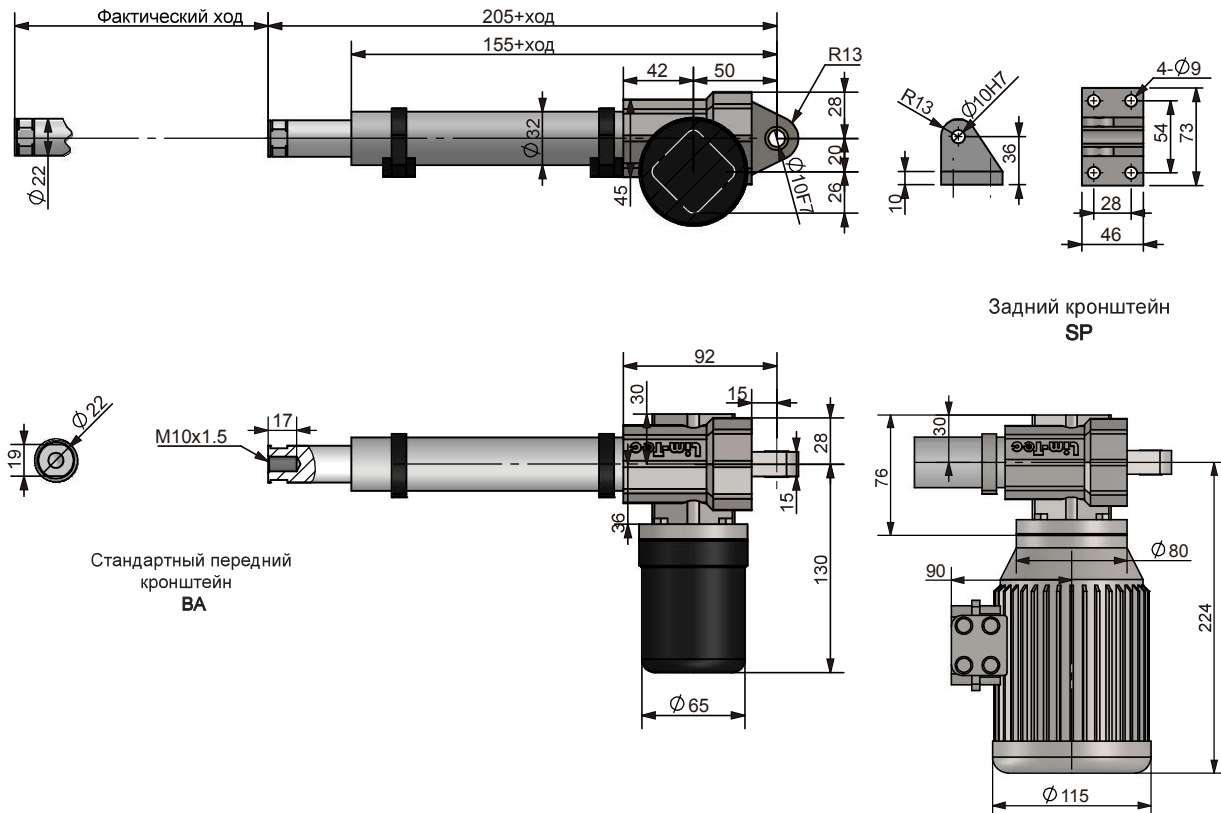
Тип	Номинальная динамическая нагрузка, кН	шаг, м
LBP25	4.25	4
LBP32	7.8	5
LBP35	11.3	5
LBP40	18.0	5
LBP56	33,9	10
LBP120	90	16
LBP200	185	25
LBP300	235	25



# Габаритные размеры линейного привода серии LAP

## Серия LAP22

С магнитными герконовыми переключателями FCM



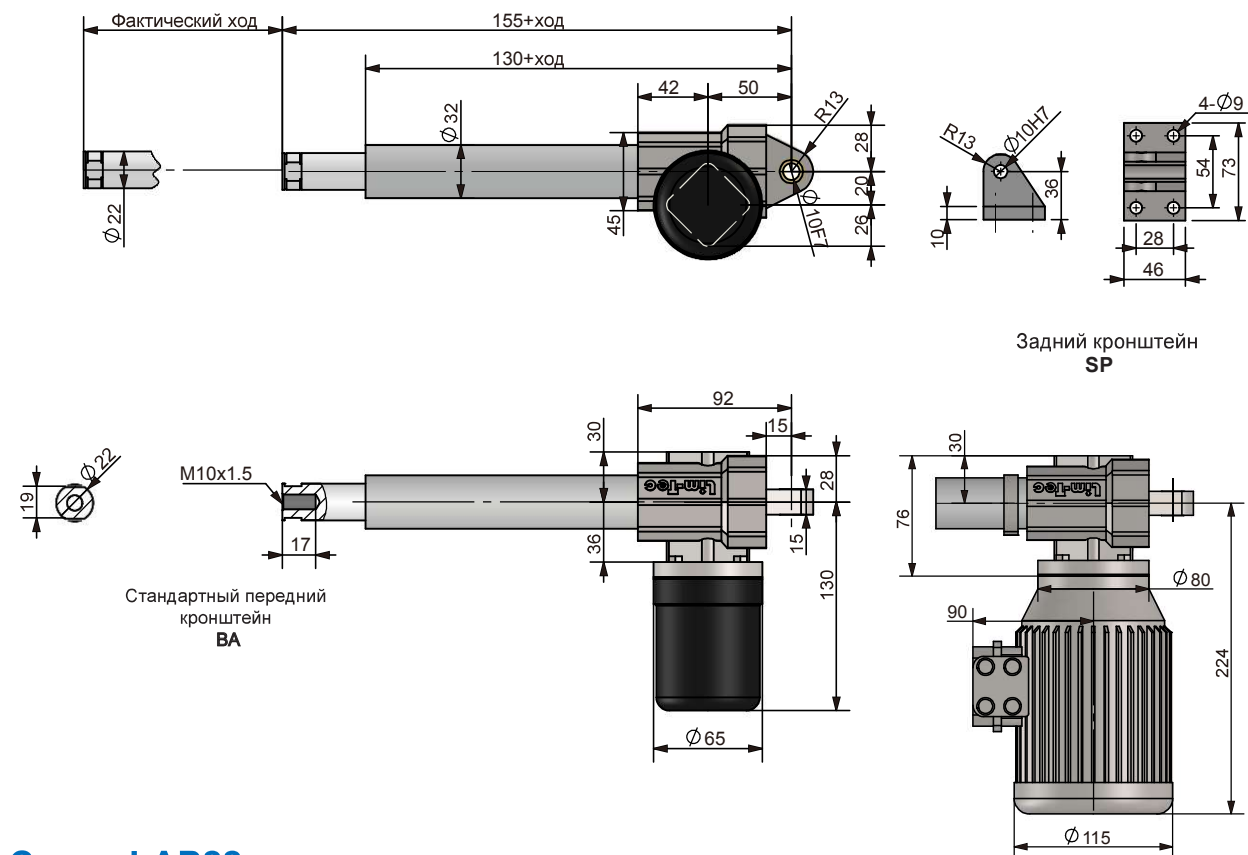
Код заказа	100	150	200	300
Фактический ход	100	150	200	300

Примечание: В серии LAP22 используется 3-фазный двигатель переменного тока без опции торможения.

# Габаритные размеры линейного привода серии LAP

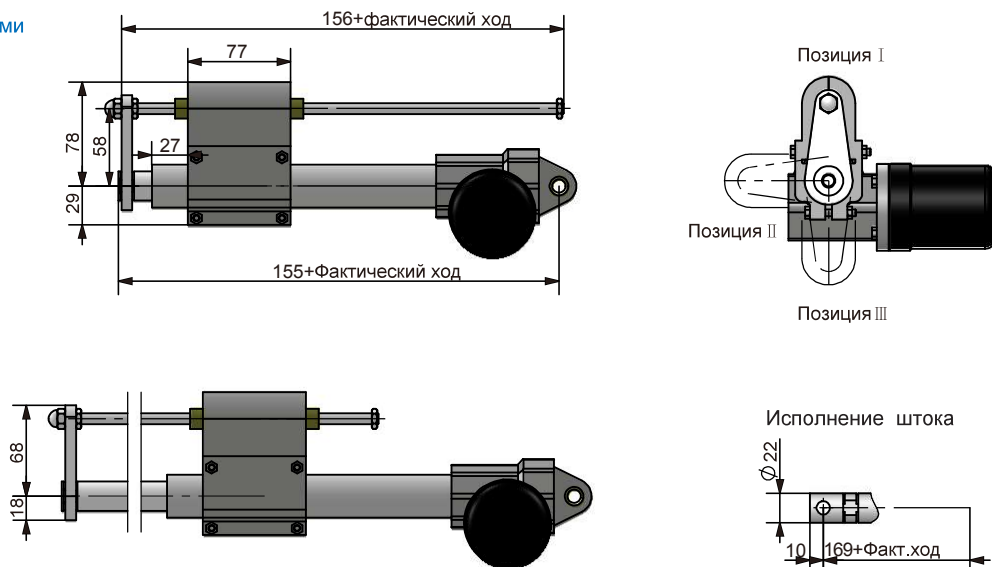
## Серия LAP22

Без конечных выключателей



## Серия LAP22

С внешними конечными выключателями FCE

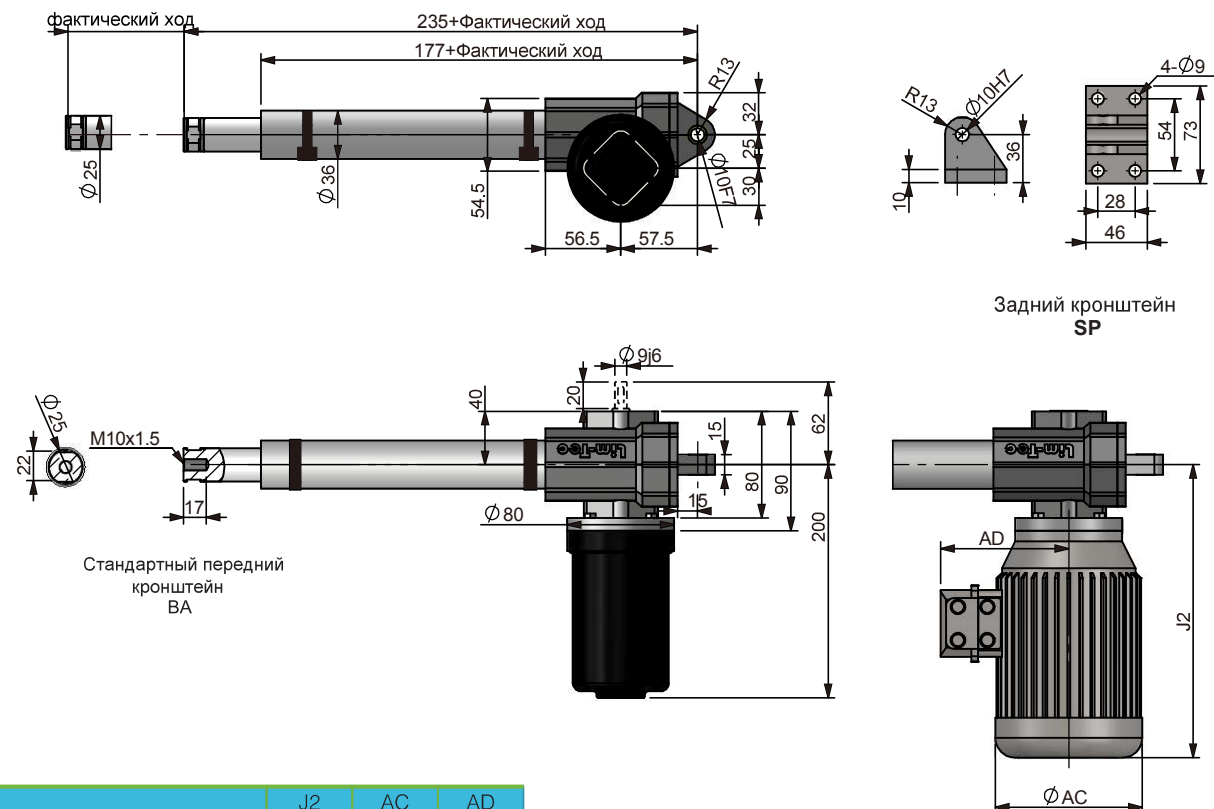


Код	100	150	200	300
Фактический ход	125	175	225	325

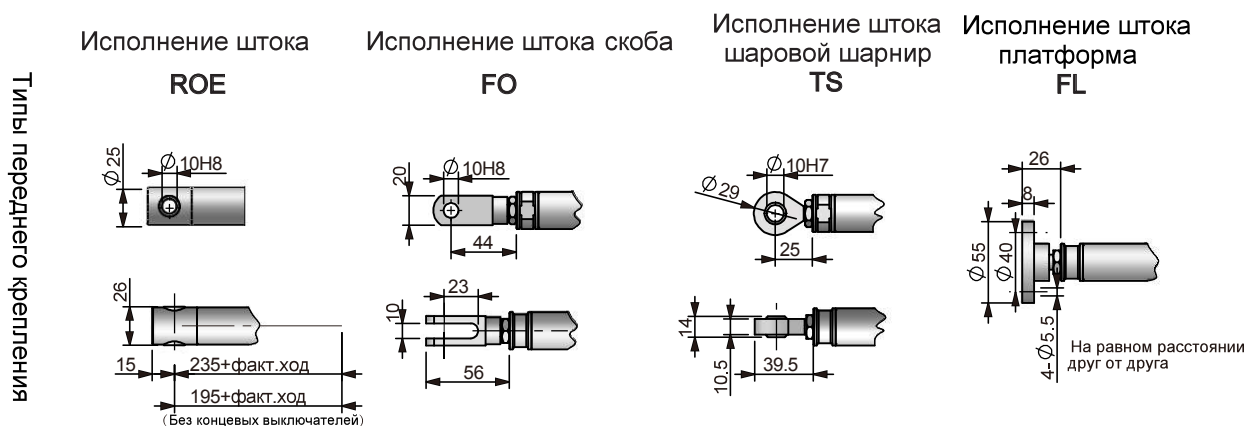
Примечание: В серии LAP22 используется 3-фазный двигатель переменного тока без опции торможения.

## Серия LAP25

С магнитными герконами FCM



	J2	AC	AD
Со стандартным двигателем 56B14	228	115	90
Двигатель с тормозом 63B14	279	130	95

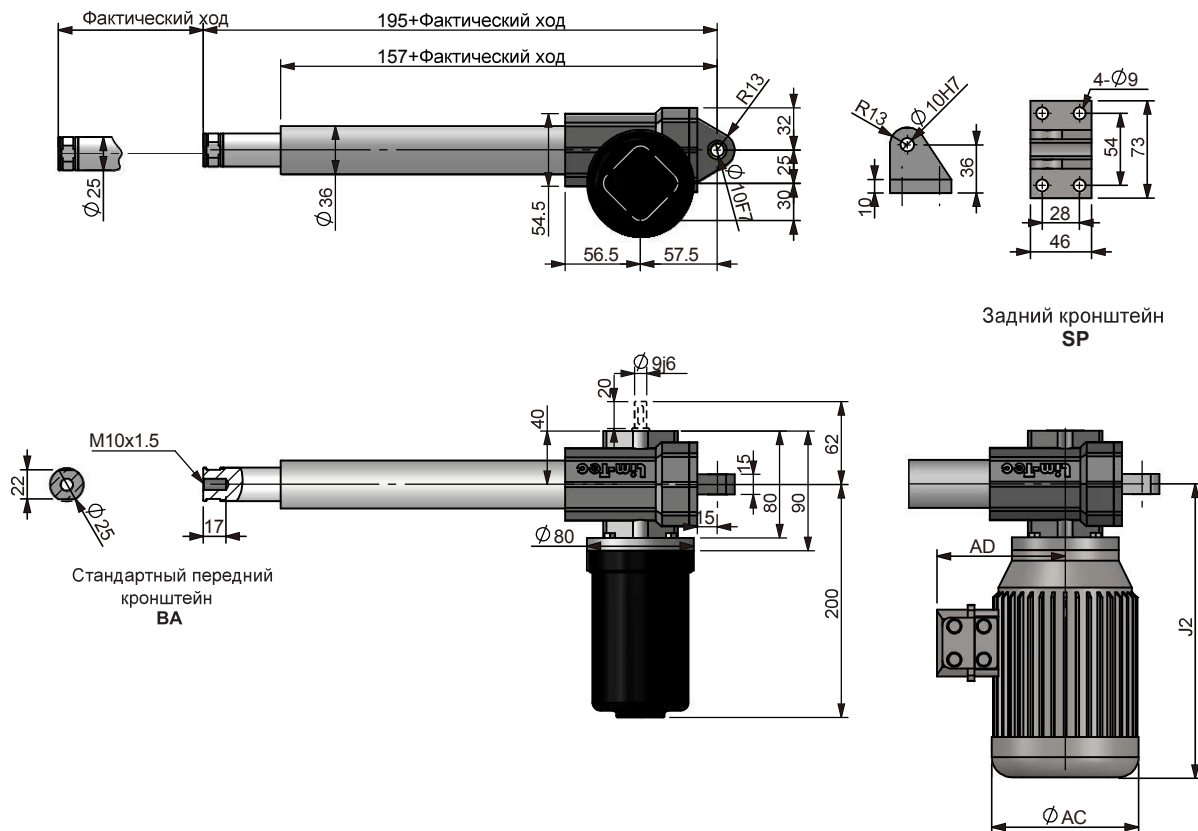


Код заказа	100	200	300	400	500
Фактический ход	100	200	300	400	500

# Габаритные размеры линейного привода серии LAP

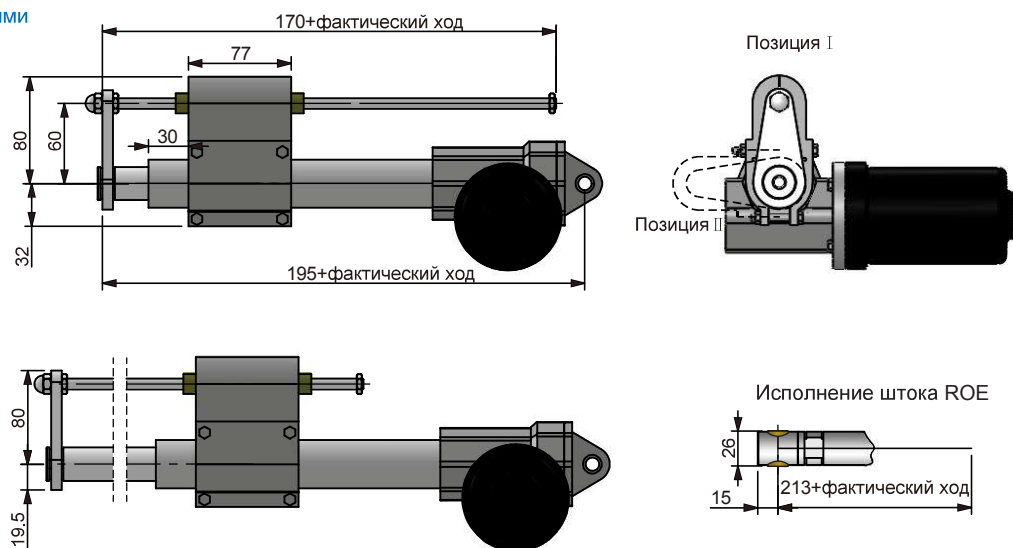
## Серия LAP25

С магнитными герконовыми переключателями FCM



## Серия LAP25

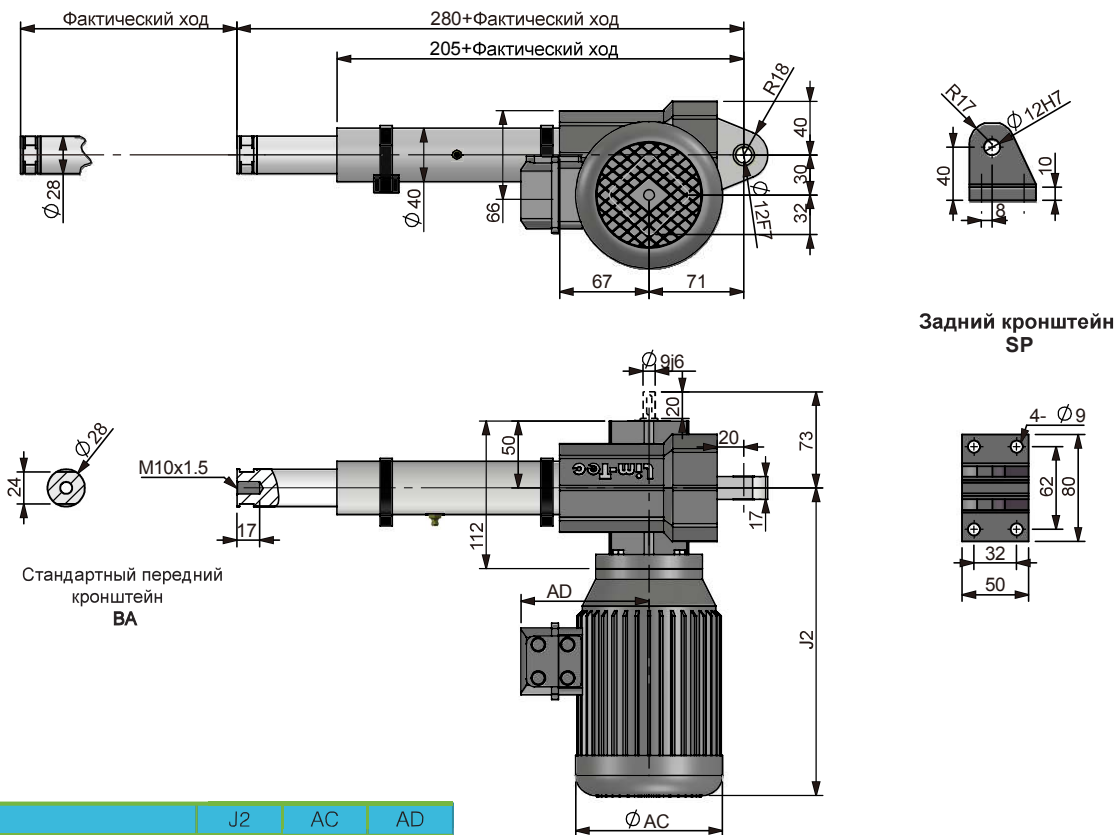
С внешними концевыми выключателями FCE



Код заказа	100	200	300	400	500
Фактический ход	120	220	320	420	520

## Серия LAP28

С магнитными герконовыми переключателями FCM

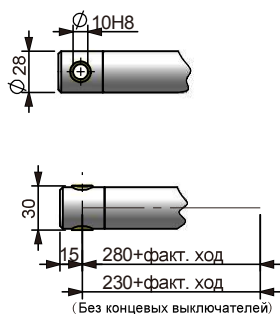


	J2	AC	AD
Со стандартным двигателем 63В14	240	115	90
Двигатель с тормозом 63В14	291	130	95

Типы переднего крепления

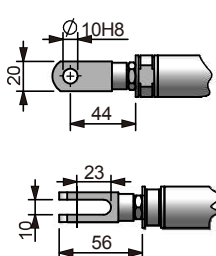
Исполнение штока

ROE



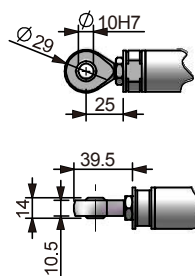
Исполнение штока скоба

FO



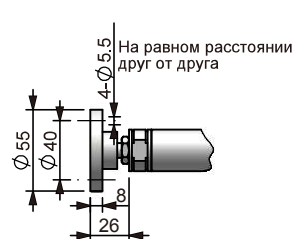
Исполнение штока шаровой шарнир

TS



Исполнение штока платформа

FL



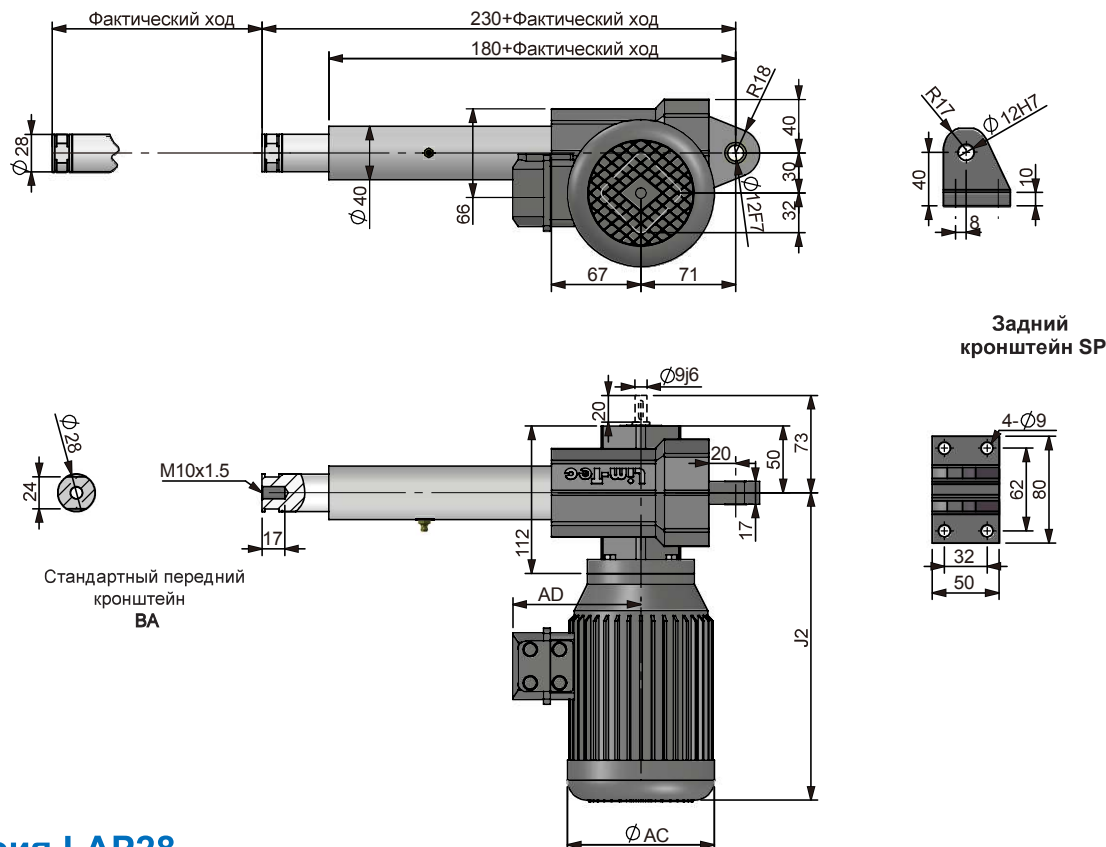
Код заказа	100	200	300	400	500	600	700	800
Фактический ход	100	200	300	400	500	600	700	800

Примечание: Если длина хода составляет от 800 мм до 1500 мм, длина внешней трубки и толкателя будет увеличена на 200 мм. Если длина хода превышает 1500 мм, пожалуйста, проконсультируйтесь с инженерами компании.

# Габаритные размеры линейного привода серии LAP

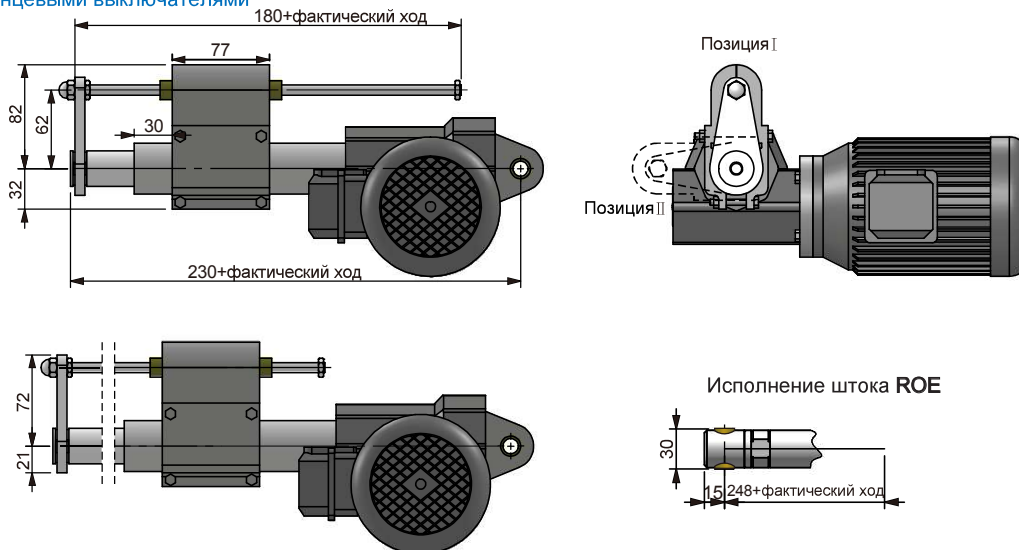
## Серия LAP28

Без конечных выключателей



## Серия LAP28

С внешними конечными выключателями  
FCE

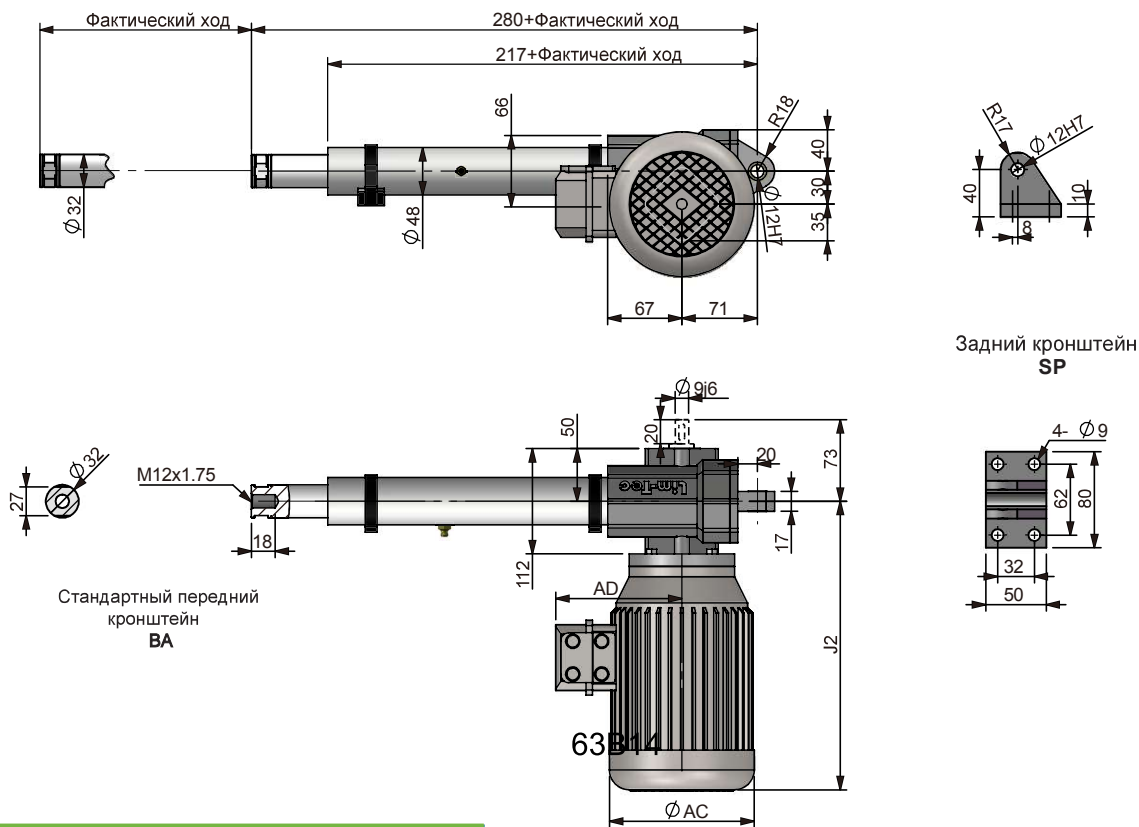


Код заказа	100	200	300	400	500	600	700	800
Фактический ход	125	225	325	425	525	625	725	825

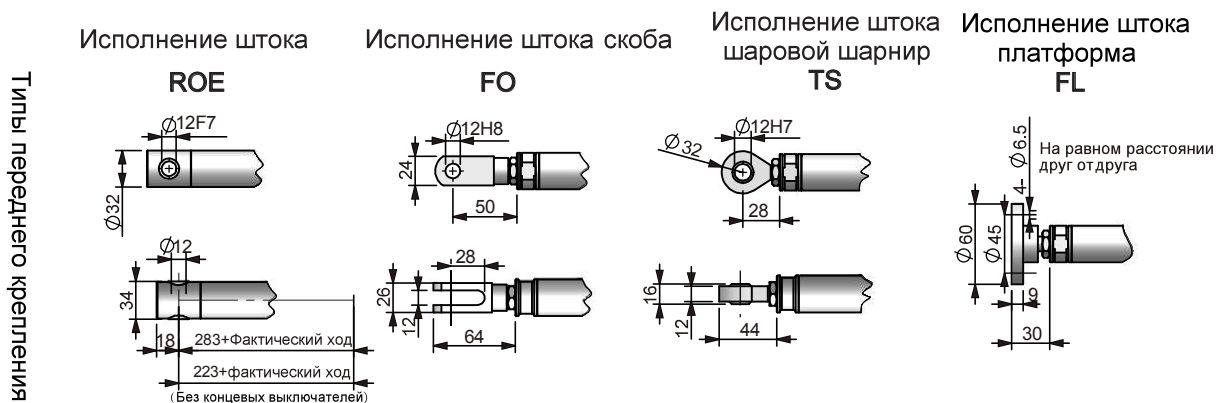
Примечание: Если длина хода составляет от 800 мм до 1500 мм, длина внешней трубки и толкателя будет увеличена на 200 мм. Если длина хода превышает 1500 мм, пожалуйста, проконсультируйтесь с инженерами компании

## Серия LAP32

С магнитными герконовыми переключателями FCM



	J2	AC	AD
Со стандартным двигателем 63B14	264	127	95
Двигатель с тормозом 63B14	291	130	95



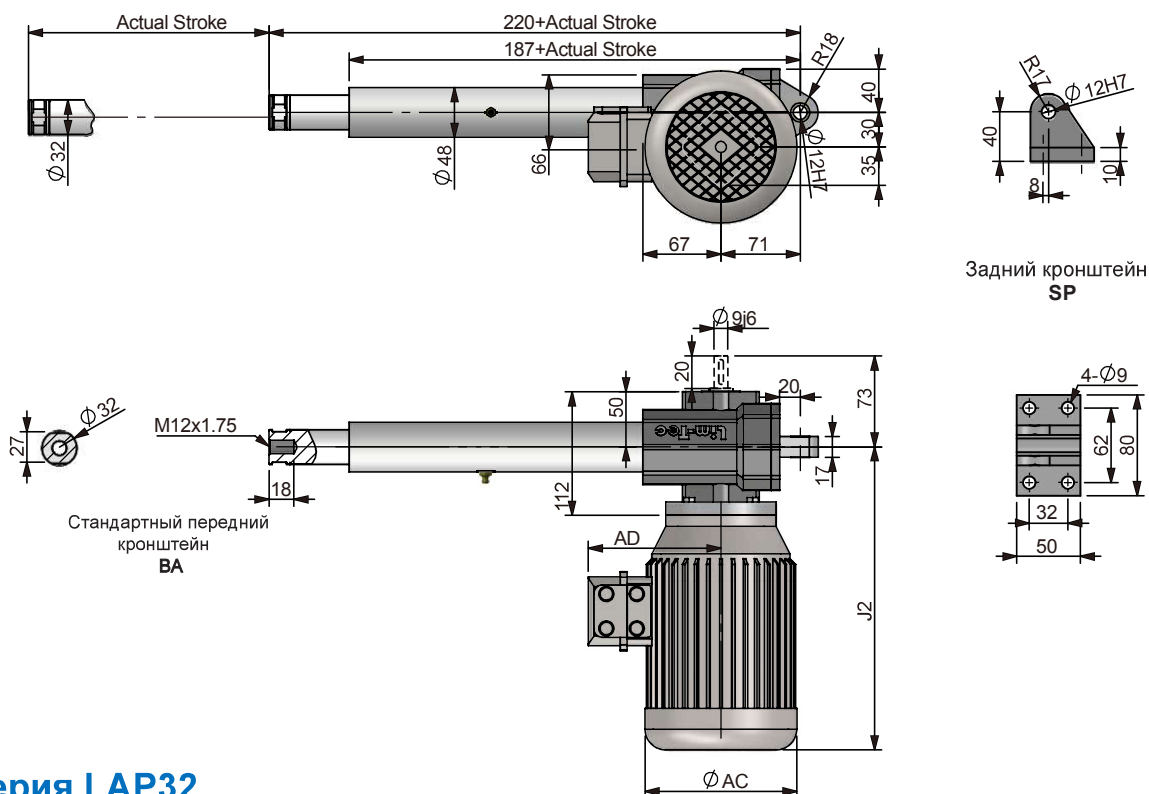
Код заказа	100	200	300	400	500	600	700	800
Фактический ход	100	200	300	400	500	600	700	800

Примечание: Если длина хода составляет от 800 мм до 1500 мм, длина внешней трубки и толкателя будет увеличена на 200 мм. Если длина хода превышает 1500 мм, пожалуйста, проконсультируйтесь с инженерами компании

# Габаритные размеры линейного привода серии LAP

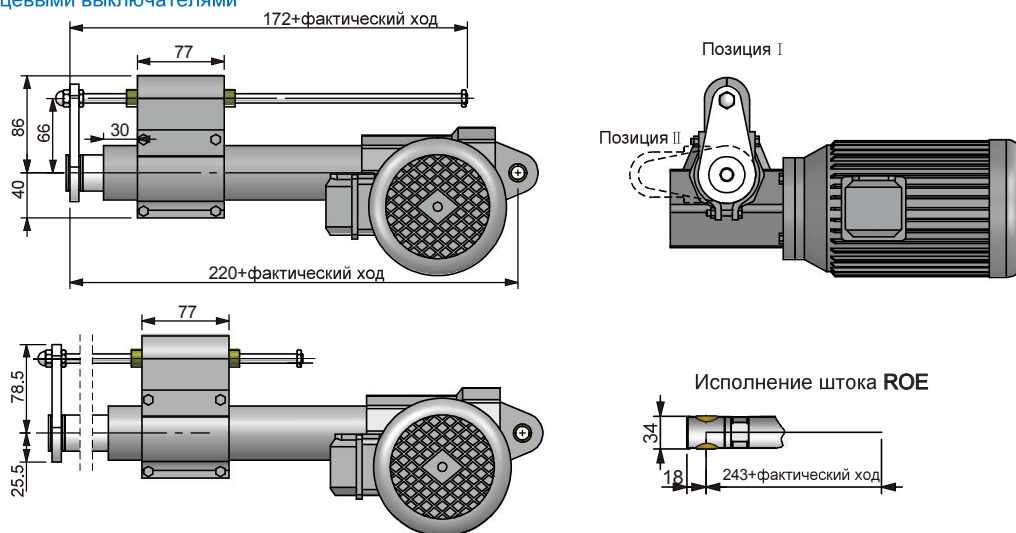
## Серия LAP32

Без конечных выключателей



## Серия LAP32

С внешними конечными выключателями  
FCE

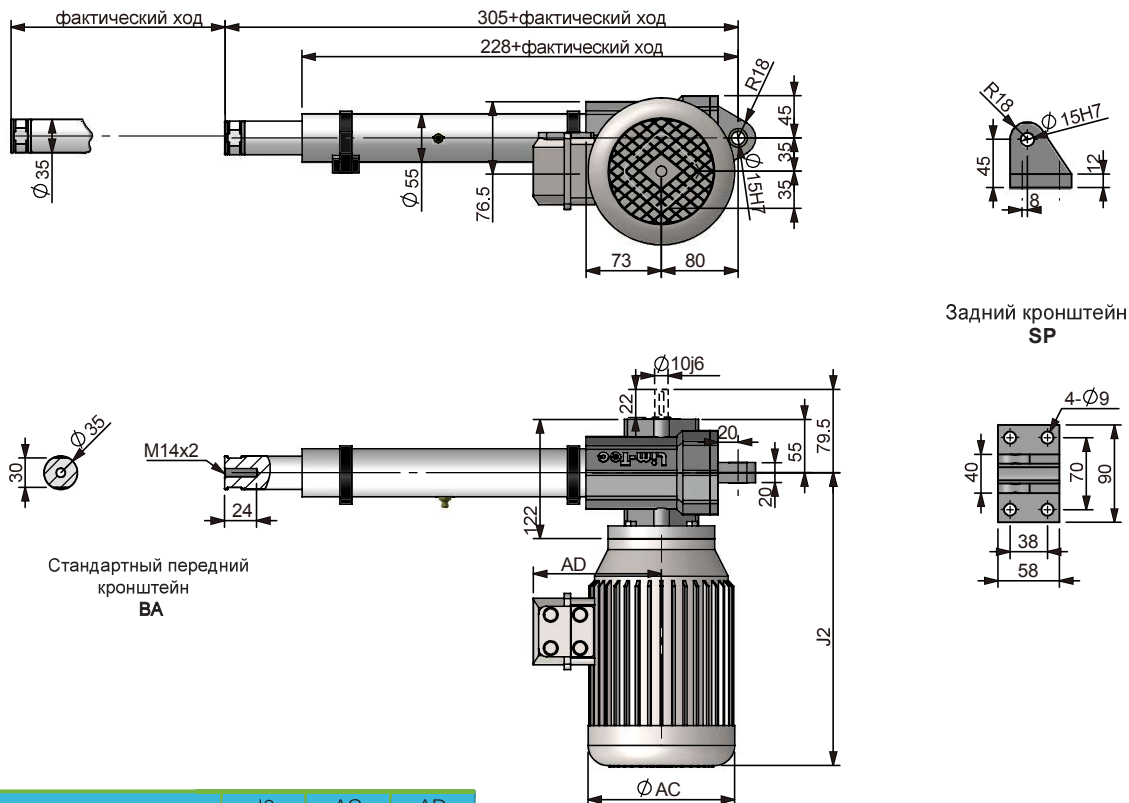


Код заказа	100	200	300	400	500	600	700	800
Фактический ход	130	230	330	430	530	630	730	830

Примечание: Если длина хода составляет от 800 мм до 1500 мм, длина внешней трубки и толкателя будет увеличена на 200 мм. Если длина хода превышает 1500 мм, пожалуйста, проконсультируйтесь с инженерами компании.

## Серия LAP35

С магнитными герконовыми переключателями FCM

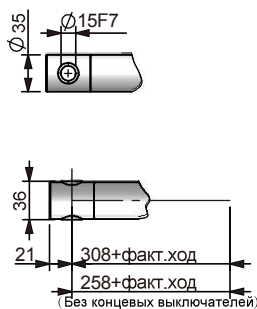


	J2	AC	AD
Со стандартным двигателем 63B14	269	127	95
Двигатель с тормозом 63B14	296	130	95

Типы переднего крепления

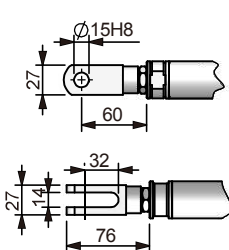
Исполнение штока

ROE



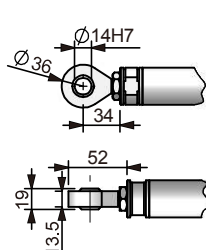
Исполнение штока скоба

FO



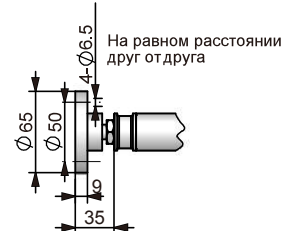
Исполнение штока шаровой шарнир

TS



Исполнение штока платформа

FL



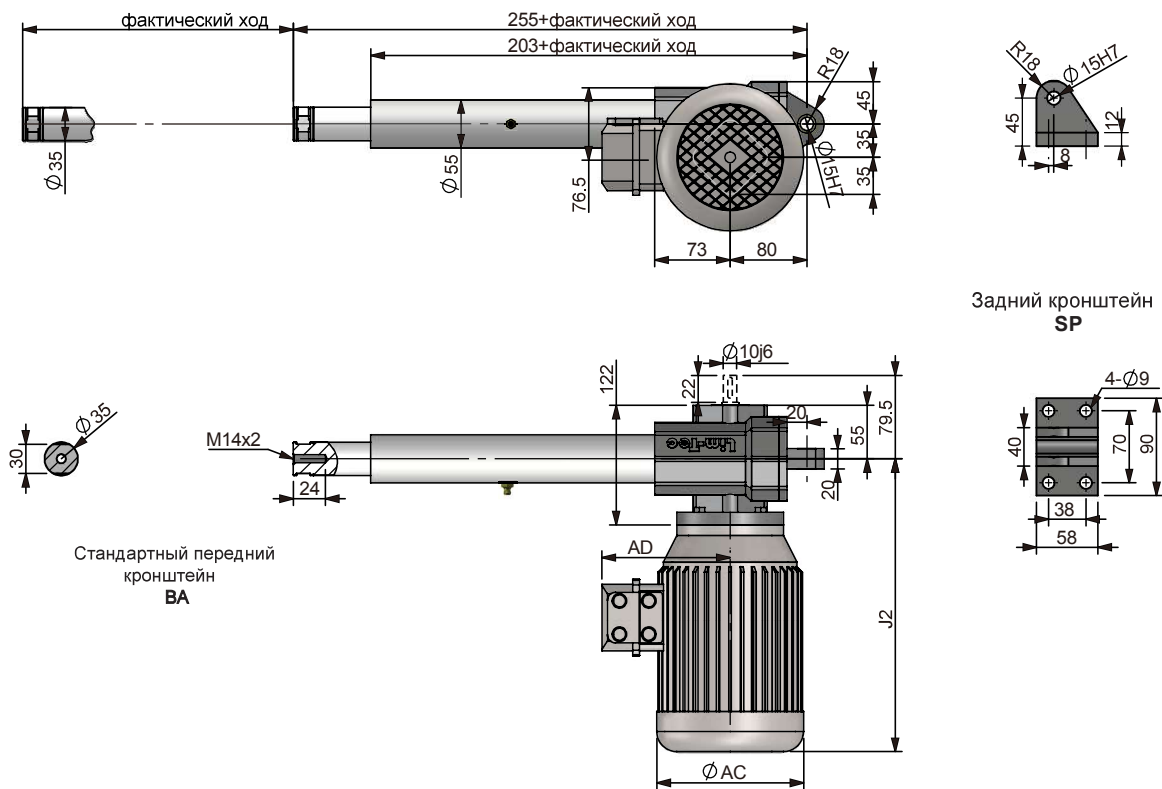
Код заказа	100	200	300	400	500	600	700	800
Фактический ход	100	200	300	400	500	600	700	800

Примечание: Если длина хода составляет от 800 мм до 1500 мм, длина внешней трубки и толкателя будет увеличена на 200 мм. Если длина хода превышает 1500 мм, пожалуйста, проконсультируйтесь с инженерами компании.

# Габаритные размеры линейного привода серии LAP

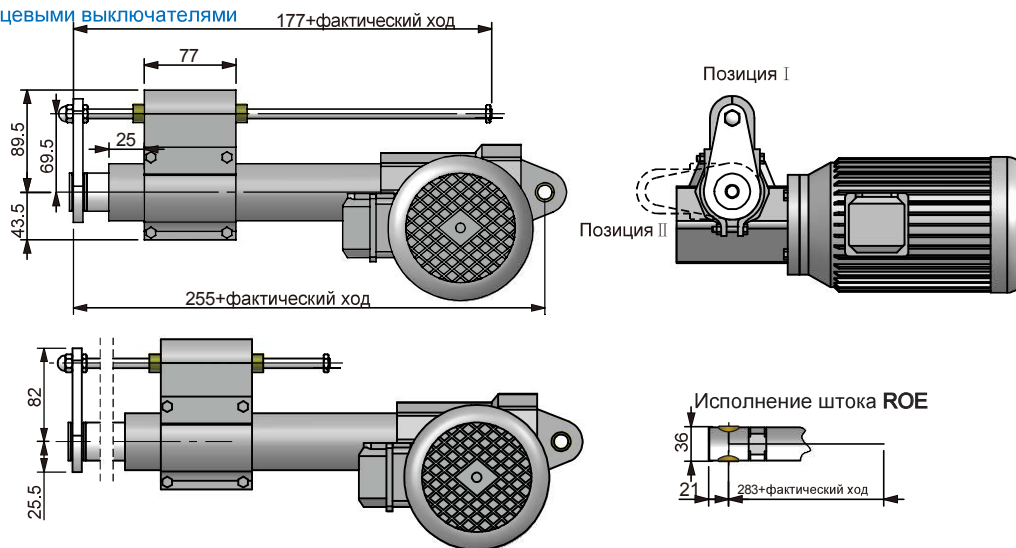
## Серия LAP35

Без концевых выключателей



## Серия LAP35

С внешними концевыми выключателями FCE

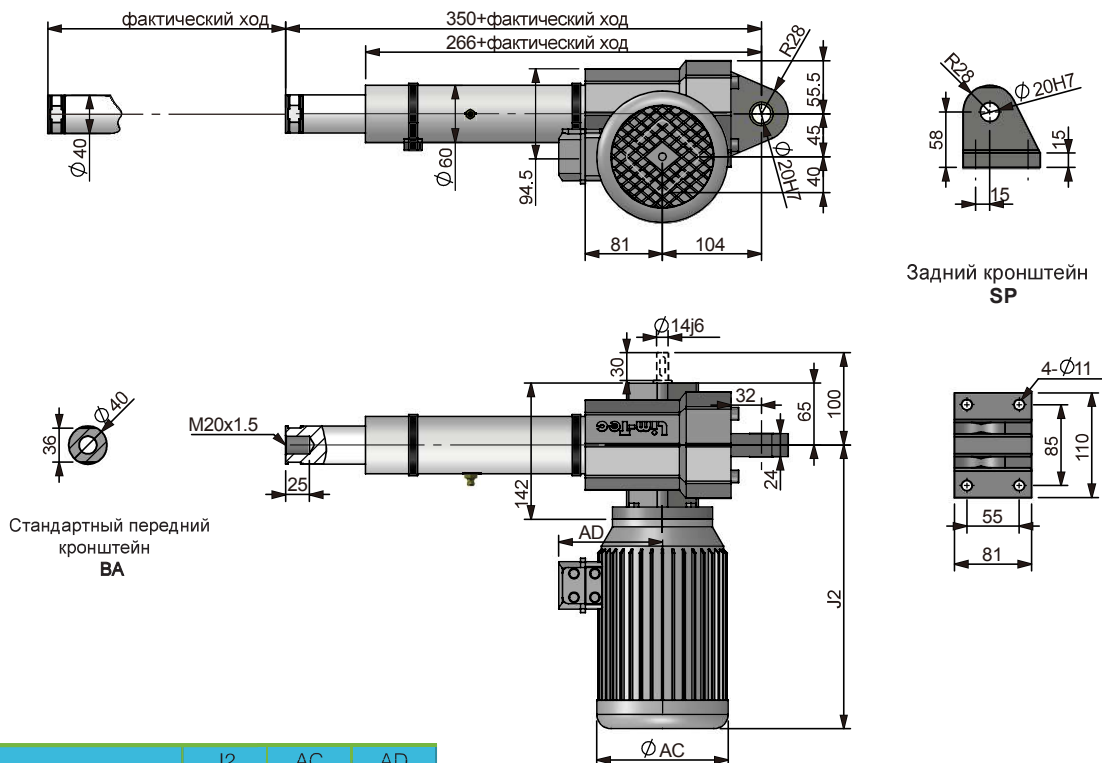


Код заказа	100	200	300	400	500	600	700	800
Фактический ход	125	225	325	425	525	625	725	825

Примечание: Если длина хода составляет от 800 мм до 1500 мм, длина внешней трубки и толкателя будет увеличена на 200 мм. Если длина хода превышает 1500 мм, пожалуйста, проконсультируйтесь с инженерами компании.

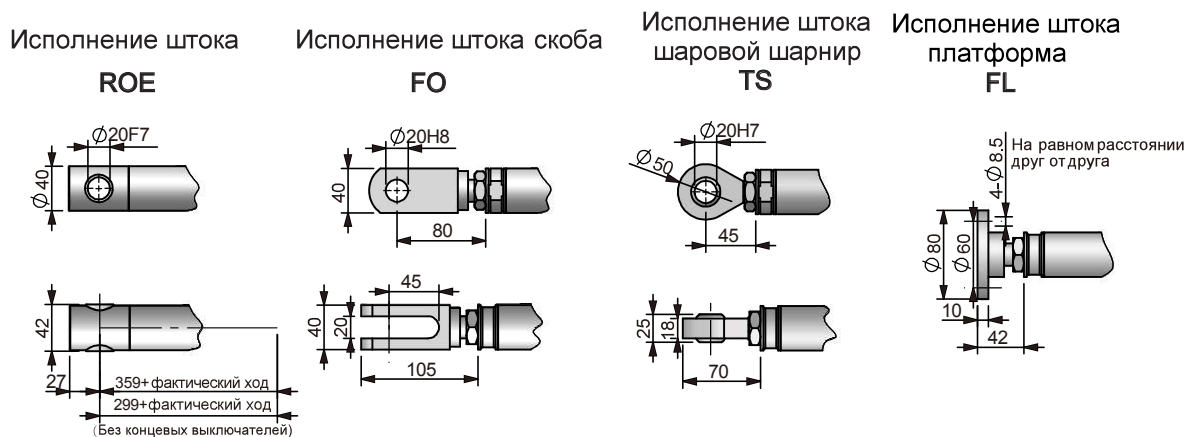
## Серия LAP40

С магнитными герконами FCM



	J2	AC	AD
Со стандартным двигателем 71B14	302	145	105
Двигатель с тормозом 71B14	338	145	105

Типы переднего крепления



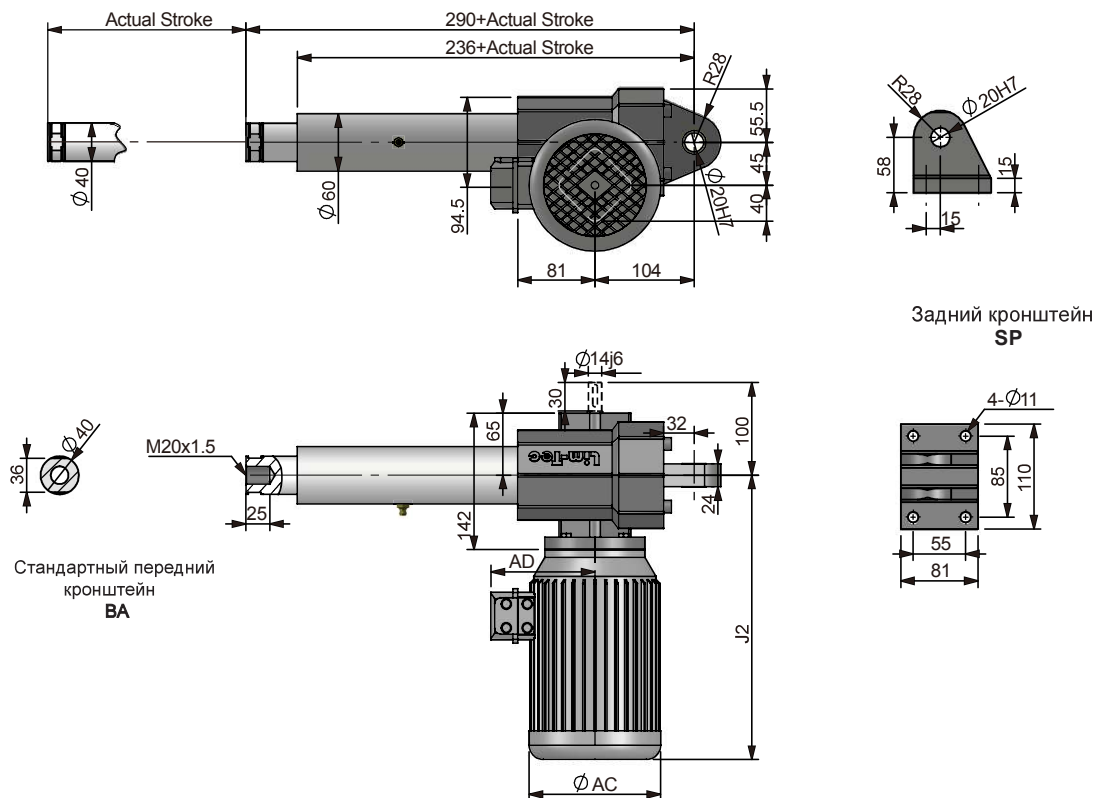
Код заказа	100	200	300	400	500	600	700	800
Фактический ход	100	200	300	400	500	600	700	800

Примечание: Если длина хода составляет от 800 мм до 1500 мм, длина внешней трубки и толкателя будет увеличена на 200 мм.  
Если длина хода превышает 1500 мм, пожалуйста, проконсультируйтесь с инженерами компании.

# Габаритные размеры линейного привода серии LAP

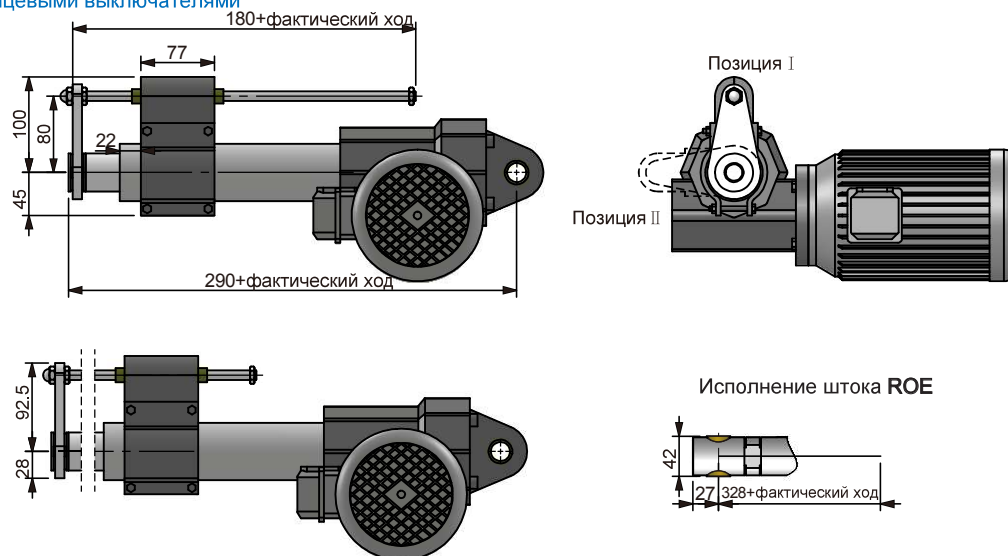
## Серия LAP40

Без конечных выключателей



## Серия LAP40

С внешними конечными выключателями  
FCE

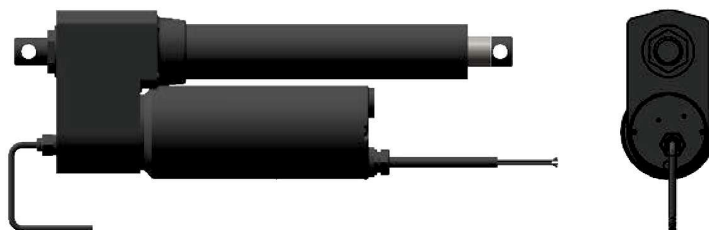


Код заказа	100	200	300	400	500	600	700	800
Фактический ход	130	230	330	430	530	630	730	830

Примечание: Если длина хода составляет от 800 мм до 1500 мм, длина внешней трубки и толкателя будет увеличена на 200 мм. Если длина хода превышает 1500 мм, пожалуйста, проконсультируйтесь с инженерами компании.



A



	A	B	C	D	L3	L4	H
	73,5	28(53)	93	87	296	306,5	156
	73,5	28(53)	95	63,5	161,5	199	150,5

	Ход	100	150	200	300	450	600		100	150	200	300	450	600
	L1 втянутая длина	444	444	495	659	811	964		380	419	419	521	735	888
	L2 втянутая длина	482	482	533	697	849	1002		418	457	457	559	773	926
	L1 втянутая длина	393	444	495	659	811	964		317	368	419	521	735	888
	L2 втянутая длина	431	482	533	697	849	1002		355	406	457	559	773	926

LBM9-S0	2300	600	20	10	65-45	6,5
LBM9-S1	3500	600	17	8,5	36-22	6,5
LBM9-S2	4500	600	13	6,5	22-13	6,5

АС мотор						
LBM9-S0	2300	600	3	1,5	40-50	9
LBM9-S1	4500	600	2,6	1,4	20-24	9
LBM9-S2	6000	600	2,2	1,4	11-13	9

Примечание: LBM9-S2 может быть оснащен концевыми выключателями.