



Блок управления коллекторным двигателем постоянного тока BMD-20DIN

Блок управления BMD-20DIN — это новый драйвер от компании «Электропривод», предназначенный для управления скоростью и направлением вращения коллекторных двигателей с напряжением питания до 24В без падения крутящего момента.

Полный контроль основных параметров вращения двигателя.

Улучшенная тормозная схема.

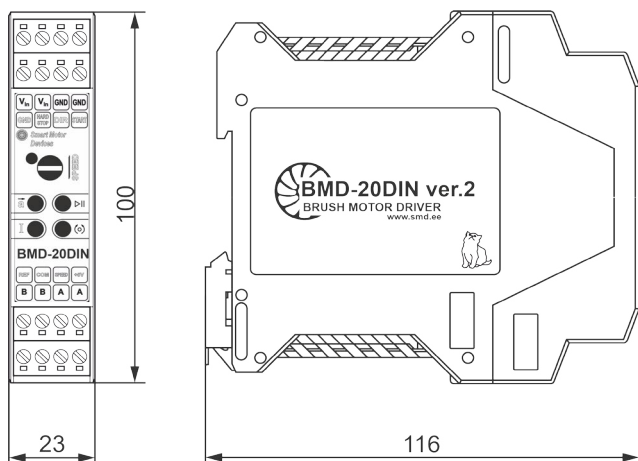
Простая настройка логики работы управляющих сигналов



Технические характеристики:

- Напряжение питания — 12...24 В
- Максимальный номинальный ток — 20 А
- Максимальная мощность двигателя — 480 Вт
- Огранич. тока фазы двигателя — 0,2...20 А
- Защита от короткого замыкания — 30 А, 15 мкс
- Собственный ток потребления — 50 мА

Габаритные и присоединительные размеры:



Основные функциональные возможности

- Запуск и остановка двигателя, а также управление ускорением, скоростью и направлением.
- Изменение скорости вращения двигателя встроенными внешним потенциометром или аналоговым напряжением 0...5В.
- Удержание стартового тока двигателя в пределах номинального посредством функции плавного разгона, что особенно актуально при работе с инерционной нагрузкой. В случаях применения блоков для управления мотор-редукторами эта функция позволяет снизить ударную механическую нагрузку на редуктор при запуске или остановке.
- Ограничение максимального выходного тока для защиты электрической части электродвигателей от перегрузки.
- Возможность самостоятельного выбора логики работы входных сигналов
- Контроль питающего напряжения.
- Сигнализация режима работы и индикация нештатных ситуаций.