

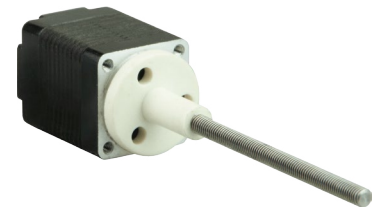


## Линейный шаговый аутуатор FL20STH

Линейные шаговые аутуаторы предназначены для линейного перемещения объектов с малой скоростью и высокой точностью.

Прецизионный линейный шаговый аутуатор серии FL20STH состоит из гибридного шагового двигателя и механической передачи винт-гайка. Аутуаторы FL20STH выпускаются одного типа В.

Область применения: приборостроение, медицинская промышленность, автомобильная промышленность промышленная автоматизация и системы управления, устройства связи, обработка воды.

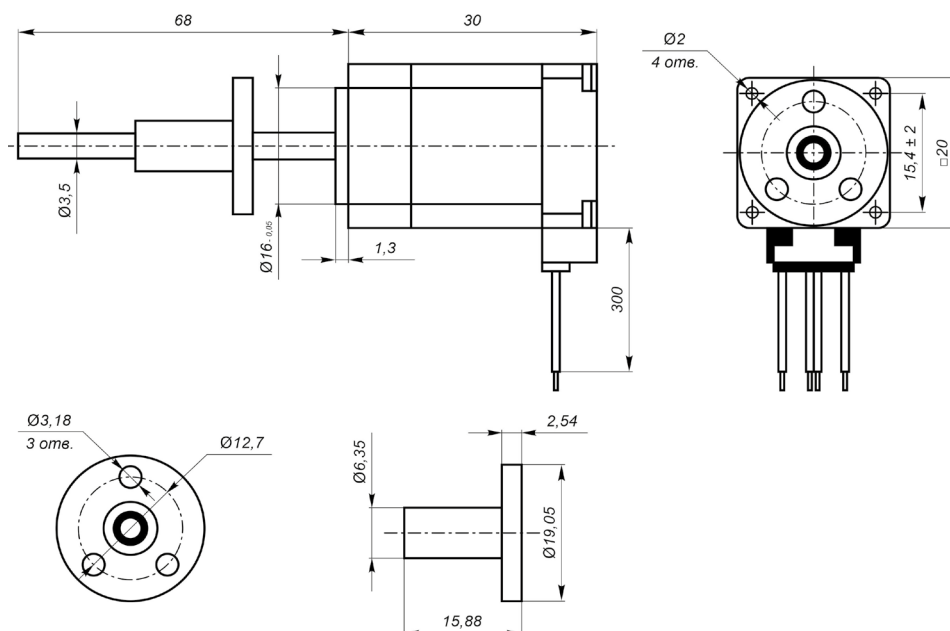


|                            |                 |
|----------------------------|-----------------|
| Типоразмер, мм             | 20              |
| Погрешность шага винта, мм | не более 0.015  |
| Эффективность винта        | до 85%          |
| Срок службы винта и гайки  | до 5млн. циклов |
| Полный шаг, град           | 1,8             |

### Технические характеристики

| Модель      | Тип линейного аутуатора    | Номинальный ток, А | Дискретность перемещения при работе двигателя в полушаговом режиме, мм | Макс. осевое усилие, Н | Макс. ход, мм |
|-------------|----------------------------|--------------------|--|------------------------|---------------|
| FL20STH-50B | С резьбой на валу и гайкой | 0,24               | 0,0015   | 8                      | 55            |

### Габаритные и присоединительные размеры FL20STH-50B



### Электрическая схема FL20STH

