

Линейный шаговый аутуатор FL28STH

Линейные шаговые актуаторы предназначены для линейного перемещения объектов с малой скоростью и высокой точностью.

Прецизионный линейный шаговый актуатор серии FL28STH состоит из гибридного шагового двигателя и механической передачи винт-гайка. Актуаторы FL28STH выпускаются одного типа В.

Область применения: приборостроение, медицинская промышленность, автомобильная промышленность промышленная автоматизация и системы управления, устройства связи, обработка воды.

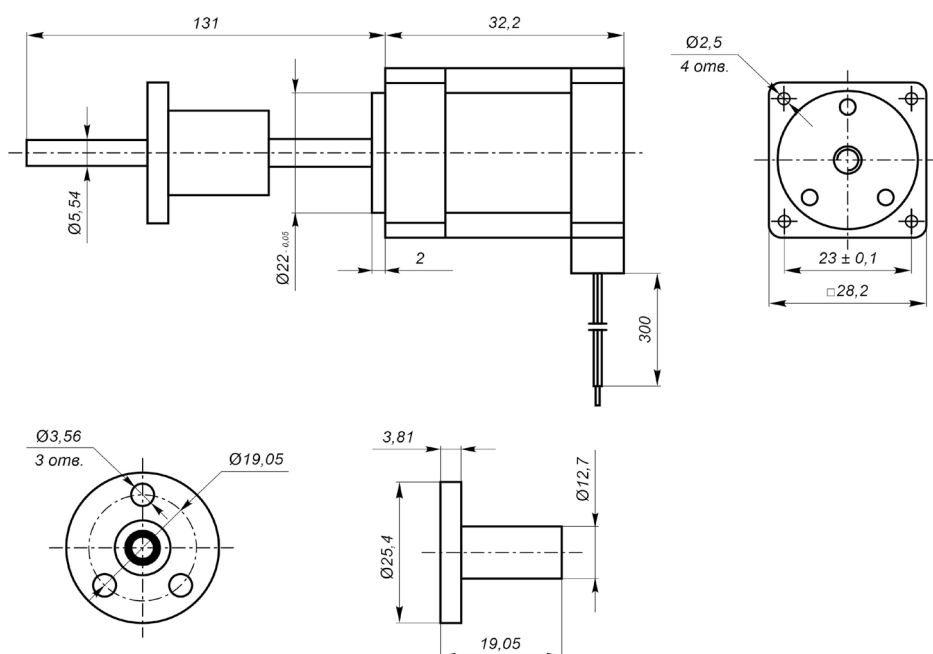


Типоразмер, мм	28
Погрешность шага винта, мм	не более 0.015
Эффективность винта	до 85%
Срок службы винта и гайки	до 5млн. циклов
Полный шаг, град	1,8

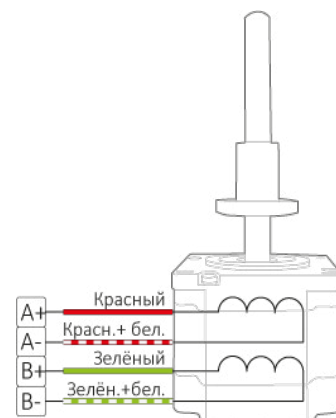
Технические характеристики

Модель	Тип линейного актуатора	Номинальный ток, А	Дискретность перемещения при работе двигателя в полушаговом режиме, мм	Макс. осевое усилие, Н	Макс. ход, мм
FL28STH-110B	С резьбой на валу и гайкой	0,42	0,003	13	120

Габаритные и присоединительные размеры FL28STH-110B



Электрическая схема FL28STH



Тип «В»