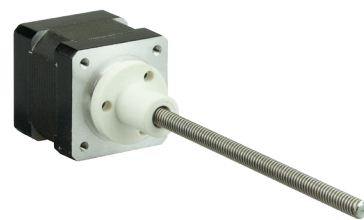




Линейный шаговый актуатор FL35ST

Линейные шаговые актуаторы предназначены для линейного перемещения объектов с малой скоростью и высокой точностью.

Прецизионный линейный шаговый актуатор серии FL35ST состоит из гибридного шагового двигателя и механической передачи винт-гайка. Актуаторы FL35ST выпускаются трех типов: А, В, С.



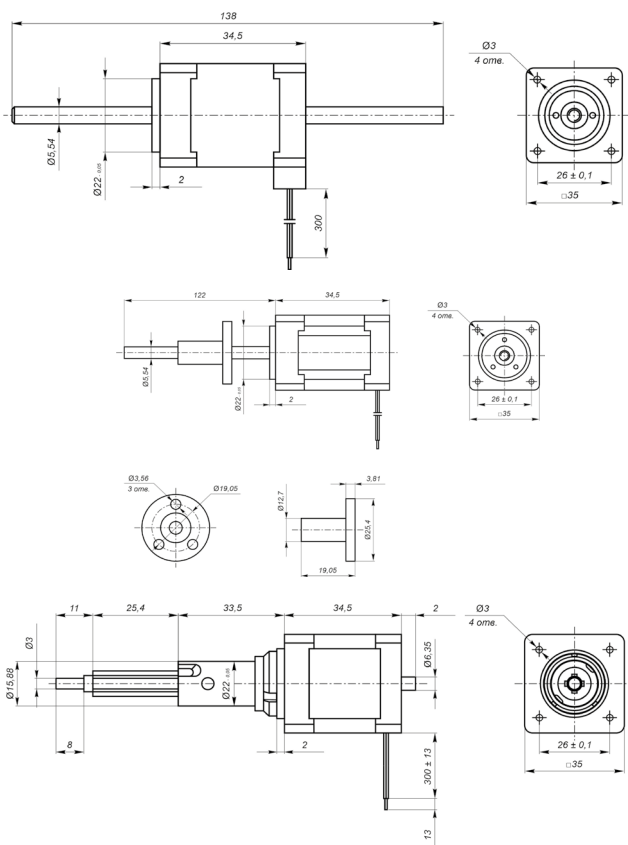
Типоразмер, мм	35
Погрешность шага винта, мм	не более 0.015
Эффективность винта	до 85%
Срок службы винта и гайки	до 5млн. циклов
Полный шаг, град	1,8

Технические характеристики

Модель	Тип линейного актуатора	Номинальный ток, А	Дискретность перемещения при работе двигателя в полшаговом режиме, мм	Макс. осевое усилие, Н	Макс. ход, мм
FL35ST-110А	Со свободным штоком	0,57	0,0015	100	122
FL35ST-110В	С резьбой на валу и гайкой	1,25	0,003	36	107
FL35ST-25С	С выдвигающим штоком	0,57	0,00397	50	25

Габаритные и присоединительные размеры FL35ST-100А, 100В, 25С

Электрическая схема FL35ST



Тип «В»