



Электропривод
<http://electroprivod.ru>

**Блок управления коллекторным
двигателем постоянного тока
BMD-20DIN**

**ПАСПОРТ
BMD20.DIN.002.ПС**

**г. Санкт-Петербург
2019 г.**

1. Назначение изделия

Блок управления BMD-20DIN представляет собой электронное устройство, предназначенное для управления коллекторным двигателем постоянного тока с напряжением питания до 24В мощностью до 480Вт. Блок управляет скоростью, разгоном, торможением, а также направлением вращения двигателя. Блок имеет функцию защиты двигателя от перегрузки с регулировкой значения максимально допустимого тока.

2. Технические характеристики

Напряжение питания $U_{пит}$: 12...24В DC, стабилизированное;

Собственный ток потребления: не более 50мА при напряжении питания 24В;

Максимальный номинальный ток двигателя: 20А;

Защита по току:

- аппаратная защита от короткого замыкания - 30А, время срабатывания – 15 мкс;
- ограничение тока фазы устанавливается потенциометром в пределах 0,1 – 20 А, время срабатывания ограничения – 5 с. Методика установки ограничения приведена в разделе 5.

Защита исполнительных механизмов:

- предусмотрена экстренная остановка двигателя (HARD STOP), в случае размыкания электрической цепи защитного контура.

Защита по температуре:

- превышение температуры выходных каскадов
- превышение температуры тормозной схемы

Максимальное напряжение на двигателе: $0.99 \cdot U_{пит}$;

Минимальное ненулевое напряжение на двигателе: $0.01 \cdot U_{пит}$;

Внешнее регулирование скорости:

- аналоговым напряжением: 0...5В;
- потенциометром с полным сопротивлением: 2,2 кОм;

Параметры внешних сигналов «DIR» и «START/STOP»:

- тип: «сухой» контакт;
- максимальное сопротивление замкнутых контактов: 4,7 кОм;
- максимальный входной ток: 0.5 мА;

Габаритные размеры блока: 100x116x23мм.

Условия эксплуатации блока:

- температура окружающего воздуха: 0°C ...+50°C;
- относительная влажность воздуха до 90%, без конденсата.

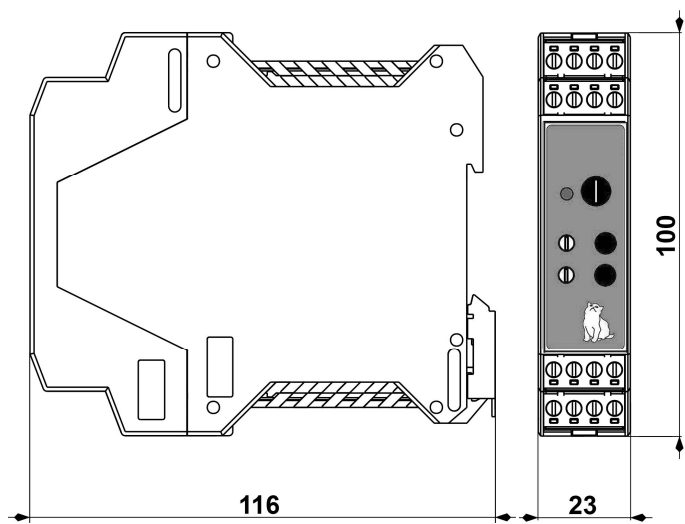


Рис.1 – Размеры блока управления BMD-20DIN

3. Описание блока

Блок выполнен в виде платы с электронными компонентами, установленной в пластиковый корпус. Кроме электронных компонентов на плате располагаются:

- винтовые клеммы для подключения питания блока и двигателя;
- кнопки «*START/STOP*» и «*Reverse*»;
- подстроечные резисторы для управления скоростью вращения двигателя «*SPEED*», ускорением «*a*» и установки ограничения тока двигателя «*I*»;
- клеммы для подключения внешних сигналов запуска и останова «*START/STOP*», изменения направления «*DIR*», настройки тока срабатывания защиты « V_{ref} ».
- светодиодный индикатор режима работы устройства.
- аналоговый вход ($0...5V$) для управления скоростью.

Старт и остановка двигателя производятся встроенной кнопкой «*START/STOP*» или внешней кнопкой, подключенной к входу «*START/STOP*». Для изменения направления предназначен вход «*DIR*» и кнопка «*Reverse*». Для настройки тока срабатывания защиты используется потенциометр «*CURRENT ADJUST*» и клеммы « V_{ref} ».

4. Принцип работы

Регулирование скорости вращения двигателя осуществляется изменением величины питающего напряжения. Смена направления вращения – изменением его полярности. Это достигается включением двигателя в мостовую схему на транзисторных ключах, управляемых по методу ШИМ.

ШИМ-генератор выполнен на микроконтроллере. Кроме ШИМ-регулятора микроконтроллер выполняет функции измерения значений параметров сигналов на управляющих входах, положения регуляторов, вычисление скорости, ускорения и торможения по встроенной программе.

5. Подключение блока

ВНИМАНИЕ: Запрещается подключать или отсоединять двигатель при включенном питании блока.

ВАЖНО: Из-за больших токов рекомендуется располагать источник питания в непосредственной близости от блока и использовать провода с сечением 3 мм^2 (AWG-8). Источник питания должен обеспечивать ток на 20% больше максимально возможного, потребляемого в процессе эксплуатации.

Рекомендованная длина питающих проводов:

- не более 100 см при токах до 10 А.
- не более 50 см при токах от 10 до 20А.

Монтаж блока необходимо осуществлять в соответствии с рис. 2

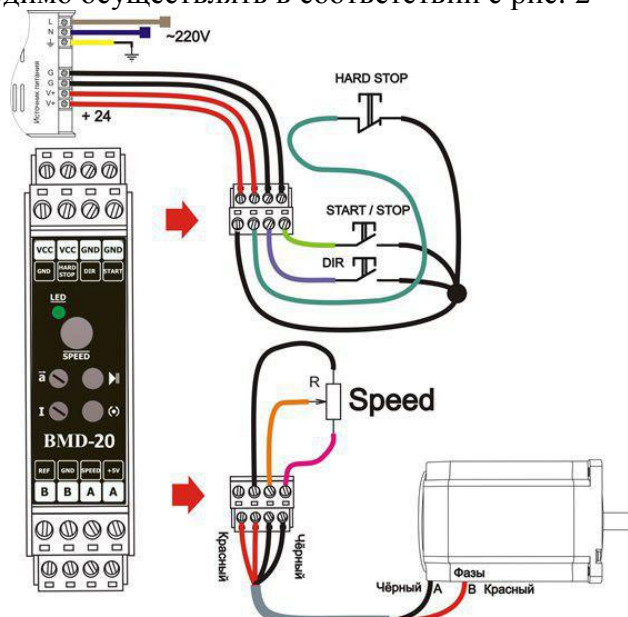


Рисунок 2. Подключение блока BMD-20DIN (вариант подключения блока для управления скоростью внешним потенциометром)

1. Выполните соединение блока BMD-20DIN с двигателем. Двигатель подключается к выходам блока, обозначенным А и В.
2. В соответствии с выбранным режимом управления двигателем подключите внешние элементы управления скоростью:
 - При управлении скоростью встроенным потенциометром дополнительных подключений не требуется.
 - При управлении скоростью внешним потенциометром его минимальное сопротивление соответствует максимальной скорости, при увеличении сопротивления происходит снижение скорости.
 - При управлении скоростью аналоговым сигналом 0-5В его минимальный уровень соответствует минимальной скорости вращения, а максимальный уровень – максимальной скорости.
3. Подключите внешние сигналы «START/STOP» и «DIR» типа «сухой» контакт.
4. Выполните соединение устройства с блоком питания согласно инструкции на блок питания. Толщина соединительных проводов должна соответствовать потребляемому двигателем току, «+» источника питания – на вход «U+» блока; «-» источника питания – на вход «U-» блока. Рекомендуемое сечение проводов 3 мм² (AWG-8). Заземлите блок.
5. Установите регуляторы скорости и ускорения в крайнее левое (против часовой стрелки) положение, соответствующее их минимальным значениям.
6. Потенциометром «CURRENT ADJUST» установите значение максимально потребляемого двигателем тока по вольтметру, подключенному к клеммам «GND» и «V_{ref}» в соответствии с рис. 3. Установка тока двигателя I_{lim} осуществляется согласно соотношению:

$$I_{lim} = 0.1 + 19.9 \times (V_{ref}/3.3)$$

7. Демонтаж системы осуществляется в обратном порядке.

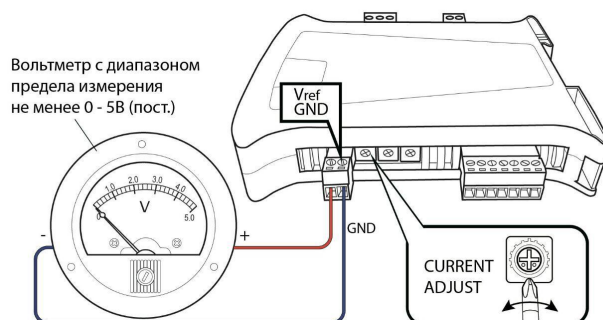


Рисунок 3. Подключение вольтметра для установки максимального тока двигателя.

6. Порядок работы

1. Выберите способ управления скоростью: встроенным потенциометром, внешним потенциометром или внешним аналоговым сигналом 0 – 5В:
2. Выполните подключение блока согласно п.5.
3. Включите блок питания. Устройство готово к работе. Расположенный на плате светодиод должен светиться непрерывно.
4. Запустите двигатель, нажав кнопку «*START/STOP*» или подав внешний сигнал. Светодиод должен перейти в мерцающий режим с периодом 1 с.
5. Регуляторами скорости и ускорения, а также переключателем направления вращения добейтесь необходимых параметров работы двигателя.

При возникновении короткого замыкания фаз двигателя или превышения его тока 30 А в течение 15 мкс блок переходит в аварийный режим с отключением двигателя и светодиодной индикацией.

При превышении значения максимального тока двигателя, установленного потенциометром «*CURRENT ADJUST*», более 5 с блок также переходит в аварийный режим. При этом светодиод мигает красным цветом.

Выход из аварийного режима осуществляется снятием и восстановлением питания устройства.

7. Логика работы входных сигналов блока

По умолчанию блок поставляется со стандартной логикой работы входных сигналов: вход «*START/STOP*» срабатывает по фронту внешнего сигнала, вход «*DIR*» - по уровню.

При необходимости стандартную логику работы входных сигналов можно изменить на следующие варианты:

- a) «*START/STOP*» и «*DIR*» по фронту;
- b) «*START/STOP*» и «*DIR*» по уровню.

Примеры осциллограмм управляющих сигналов для различных вариантов логики работы входных сигналов показаны на рис. 4.

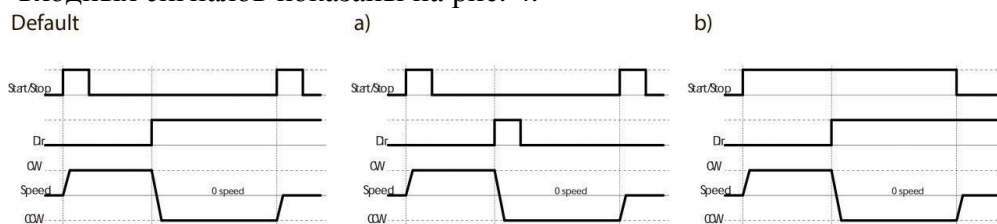


Рис. 4. Осциллограммы управляющих сигналов

Изменение логики работы управляющих элементов блока производится при помощи перемычек «START_PIN» и «DIR_PIN», установленных на плате блока под корпусом (рис.5). Для изменения логики необходимо снять заднюю часть корпуса контроллера, освободив две защелки рядом с разъемами. Если соответствующая пара контактов замкнута перемычкой, то их состояние соответствует значению «ON». Если перемычка отсутствует, то состояние контактов соответствует значению «OFF».

Логика работы управляющих входов «START/STOP» и «DIR», а также кнопки «Реверс» при различных положения перемычек «START_PIN» и «DIR_PIN» представлена на рисунке ниже.

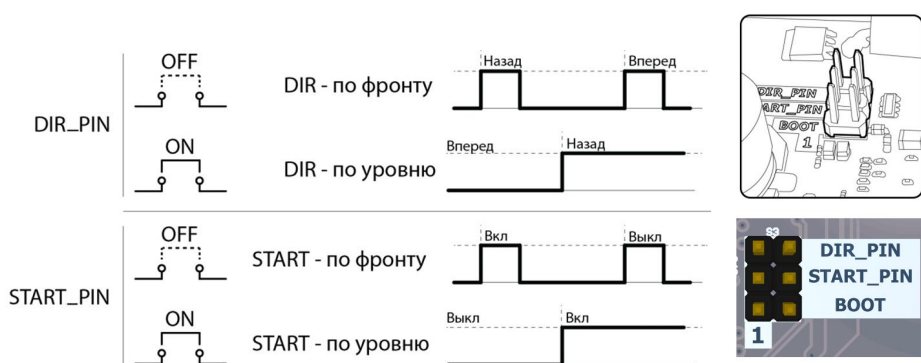


Рис. 5. Перемычки «START_PIN» и «DIR_PIN»

8. Индикация ошибок

Светодиодный индикатор на передней панели отображает состояние блока BMD-20DIN. В случае штатной работы цвет индикатора зеленый. Во время работы двигателя зеленый светодиод мигает с периодом около 1 сек. В случае обнаружения ошибок индикатор отображает код ошибки миганием светодиода. Серия вспышек красного светодиода отображает код ошибки (см. табл. 1).

Таблица 1. Индикация ошибок.

Код ошибки	Ошибка	Код ошибки	Ошибка
0	Штатная работа	4	Перегрев силовых ключей
1	Выход за диапазон напряжения питания	5	Ошибка подключения двигателя (HARD_STOP)
2	Короткое замыкание в фазе	6	Тестовая версия прошивки

9. Комплектность

Блок управления BMD-20DIN	1 шт.
Паспорт BMD20.DIN.002.ПС	1 шт.

10. Гарантийные обязательства.

Изготовитель гарантирует безотказную работу блока в течение 12 месяцев со дня продажи, при соблюдении условий эксплуатации.

Изготовитель оставляет за собой право вносить изменения в конструкцию и принципиальную схему блока, не ухудшающие его характеристик.

Адрес предприятия-изготовителя:

ООО «Электропривод»
195197, Россия, Санкт-Петербург, Полюстровский пр. 43А, тел./факс: (812) 703-09-81;
493-27-26

Дата продажи:

Заводской номер:

Дата последнего изменения: 2019.04.18