



*Электропривод*  
*<http://electroprivod.ru>*

Прецизионные линейные шаговые  
актуаторы серии FL

ПАСПОРТ  
FL.SA.003.ПС

Санкт-Петербург  
2015


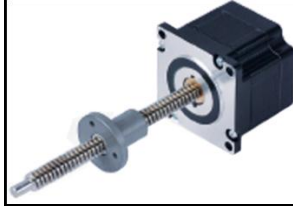

### Назначение и разновидности изделия

Линейный шаговый актуатор предназначен для перемещения объектов с малой скоростью и высокой точностью.

Прецизионный линейный шаговый актуатор серии FL состоит из гибридного шагового двигателя и механической передачи винт-гайка. Актуаторы выпускаются трех типов, которые представлены в таблице 1.

Рекомендуемые блоки управления к данным актуаторам SMSD-1.5 и SMSD-4.2.

Таблица 1. Типы актуаторов

Тип А	Тип В	Тип С
		
Со свободным штоком	С резьбой на валу и гайкой	С выдвижным штоком

### 1. Характеристики актуаторов

Таблица 2. Характеристики актуаторов

Полный угловой шаг двигателя, градусы				1.8	
Максимальное количество микрошагов на один оборот ротора двигателя				3200 (дробление 1/16)	
Накопленная погрешность винта на базовой длине 100мм, мм				не более 0.15	
Погрешность шага винта, мм				не более 0.015	
Зазор в сопряжении винт-гайка, мм				не более 0.012	
<b>Подключение А:</b>		<b>Подключение В:</b>		<b>Подключение С:</b>	
Красный	А	Красный	А	Красный	А
Синий	А*	Зеленый	А*	Красный с белым	А*
Черный	В	Синий	В	Зеленый	В
Зеленый	В*	Желтый	В*	Зеленый с белым	В*

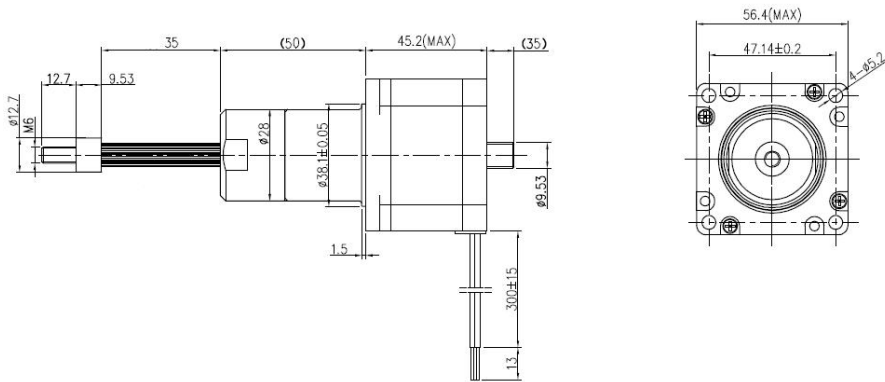


Рис.12 Линейный актуатор с выдвижным штоком FL57STH-30C

## 2. Параметры и чертежи линейных актуаторов типа А

Таблица 3. Характеристики актуаторов типа А

Актуатор	FL35ST-100A	FL42STH-120A	FL57STH-170A
Размер двигателя, мм	35x35	42x42	57x57
Длина двигателя, мм	34.5	33.8	45.2
Номинальный ток двигателя, А	0.57	0.7	2.0
Рекомендованный рабочий ход, мм	100	120	170
Дискретность перемещения штока в полшаговом режиме, мм	0.001524	0.001524	0.0127
Максимальное осевое усилие на штоке, Н	100	130	110
Заделка конца штока	Без заделки	M3x0.5	M6x1
Чертеж	Рис.1	Рис. 2	Рис.3
Подключение	Подключение В		

### 6. Условия эксплуатации.

Запрещается превышать номинальный ток фазы двигателя.

Температура окружающей среды при эксплуатации должна быть в диапазоне 0°C до +50°C.

### 7. Комплектация

В комплект входит линейный актуатор FL и паспорт FL.SA.003.ПС

### 8. Гарантийные обязательства

Изготовитель гарантирует безотказную работу линейного актуатора в течение 12 месяцев со дня продажи при соблюдении условий эксплуатации.

Претензии принимаются по адресу:

195197, г. Санкт-Петербург, Полустровский пр., дом 43 – А, оф.417.

ООО «НПФ Электропривод».

Тел: +7-812-703-09-81, +7-812-493-27-26

e-mail: [sale@electroprivod.ru](mailto:sale@electroprivod.ru)

Серийный номер:

Дата продажи:

Редакция от 26.01.2022

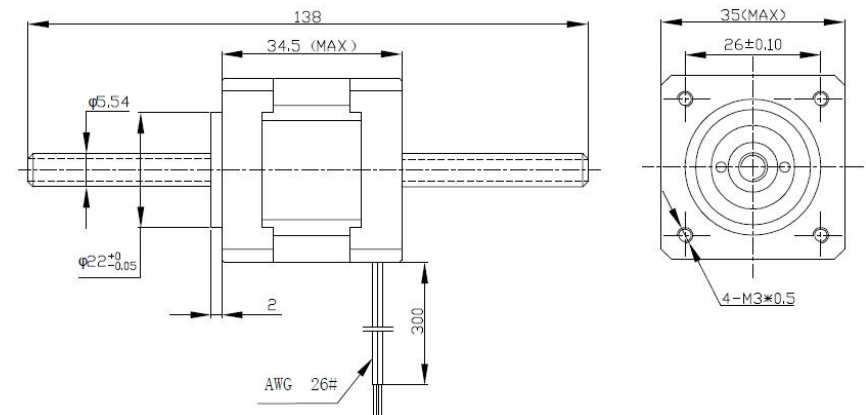


Рис.1 Линейный актуатор со свободным штоком FL35ST-100A

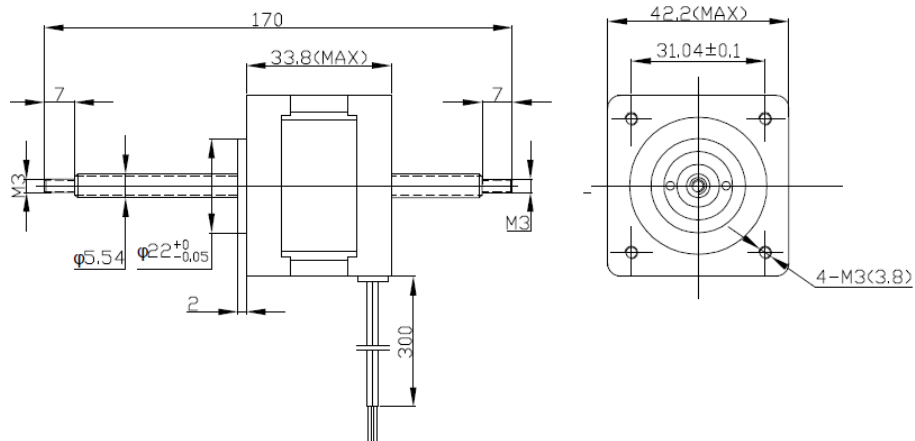


Рис.2 Линейный актуатор со свободным штоком FL42STH-120A

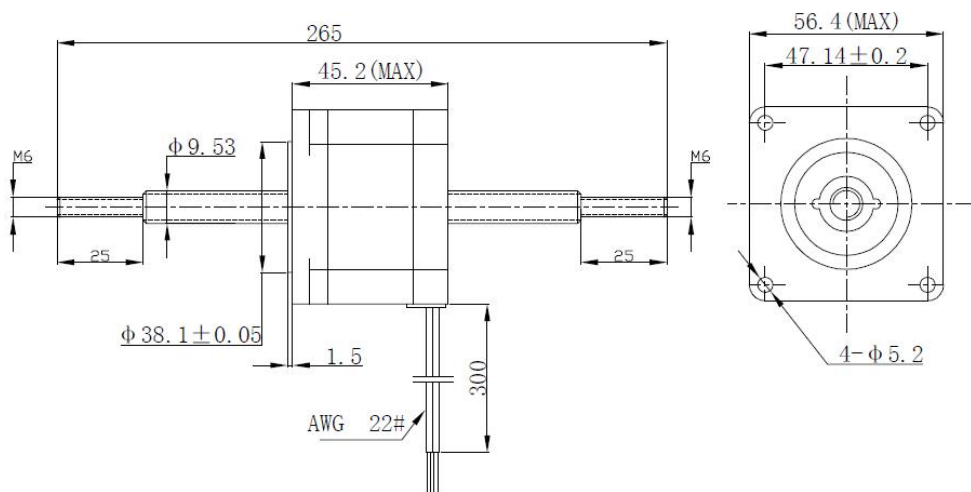


Рис.3 Линейный актуатор со свободным штоком FL57STH-170A

## Параметры и чертежи линейных актуаторов типа С

Таблица 5. Характеристики актуаторов типа С

Актуатор	FL35ST-25C	FL42STH-50C	FL57STH-30C
Размер двигателя, мм	35x35	42x42	57x57
Длина двигателя, мм	34.5	33.8	45.2
Номинальный ток двигателя, А	0.57	0.7	2.41
Рекомендованный рабочий ход, мм	25	50	30
Дискретность перемещения штока в полшаговом режиме, мм	0.00397	0.01219	0.01270
Максимальное осевое усилие на штоке, Н	50	100	200
Заделка конца штока	M3	M3	M6
Чертеж	Рис.10	Рис.11	Рис.12
Подключение	Подключение В		

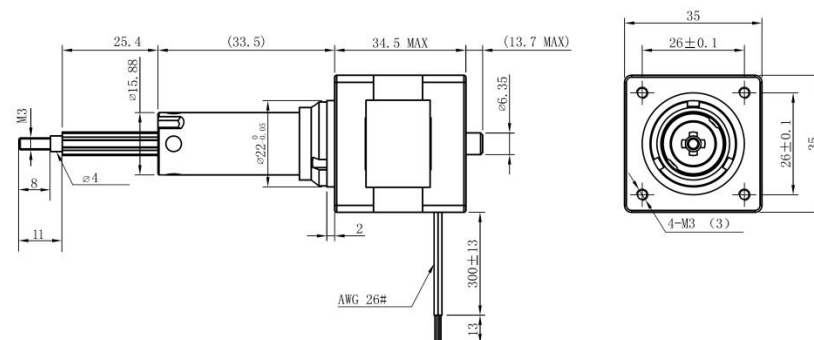


Рис.10 Линейный актуатор с выдвижным штоком FL35ST-25C

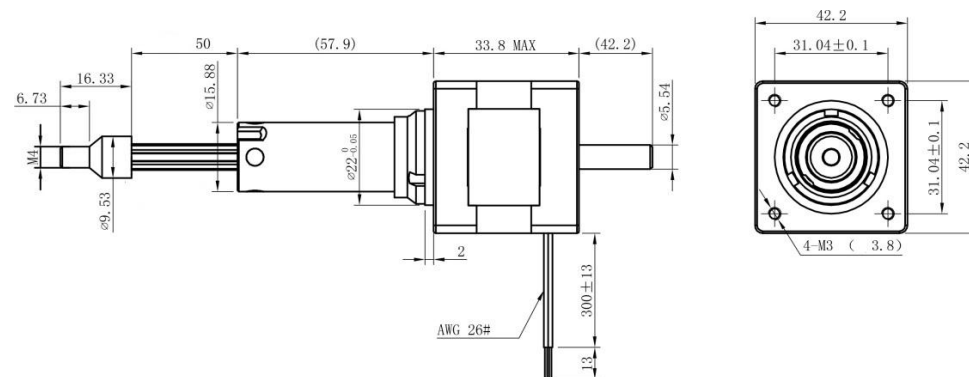


Рис.11 Линейный актуатор с выдвижным штоком FL42STH-50C

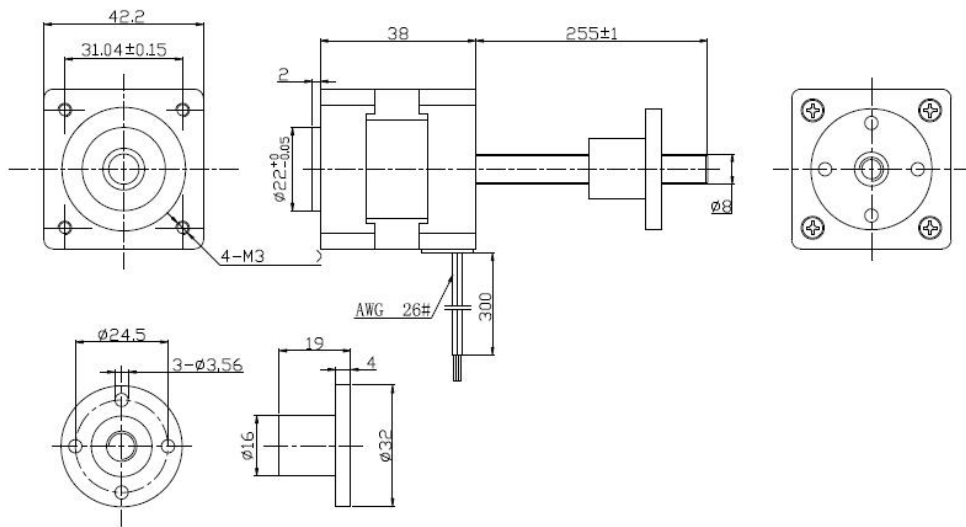


Рис.8 Линейный актуатор с резьбой на валу и гайкой FL42STH-230B

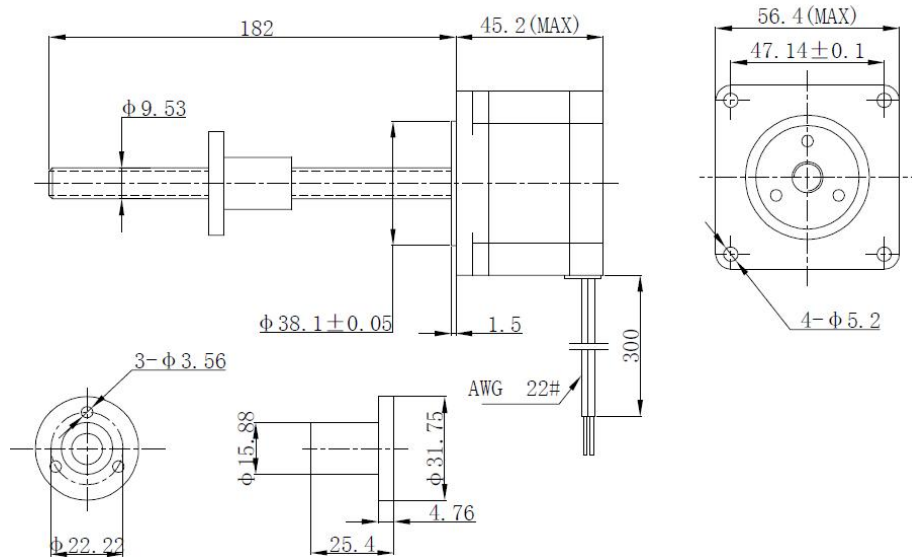


Рис. 9 Линейный актуатор с резьбой на валу и гайкой FL57STH-155B

### 3. Параметры и чертежи линейных актуаторов типа В

Таблица 4. Характеристики актуаторов типа В

Актуатор	FL20STH-50B	FL28STH-110B	FL35ST-100B	FL42STH-100B	FL42STH-230B	FL57STH-155B
Размер двигателя, мм	20x20	28x28	35x35	42x42	42	57x57
Длина двигателя, мм	30	32	34.5	33.8	47.8	45.2
Номинальный ток двигателя, А	0.24	0,42	1.25	0.7	1.68	2.0
Рекомендованный рабочий ход, мм	50	110	100	100	230	155
Дискретность перемещения гайки в полушаговом режиме, мм	0.001524	0.006096	0.012192	0.012192	0.005	0.05
Максимальное осевое усилие на гайке, Н	8	13	36	73	200	130
Заделка конца штока	Без заделки	Без заделки	Без заделки	Гладкая Ø 2.5	Без заделки	Без заделки
Чертеж	Рис.4	Рис.5	Рис.6	Рис.7	Рис. 8	Рис.9
Подключение	А	С	В	С		В

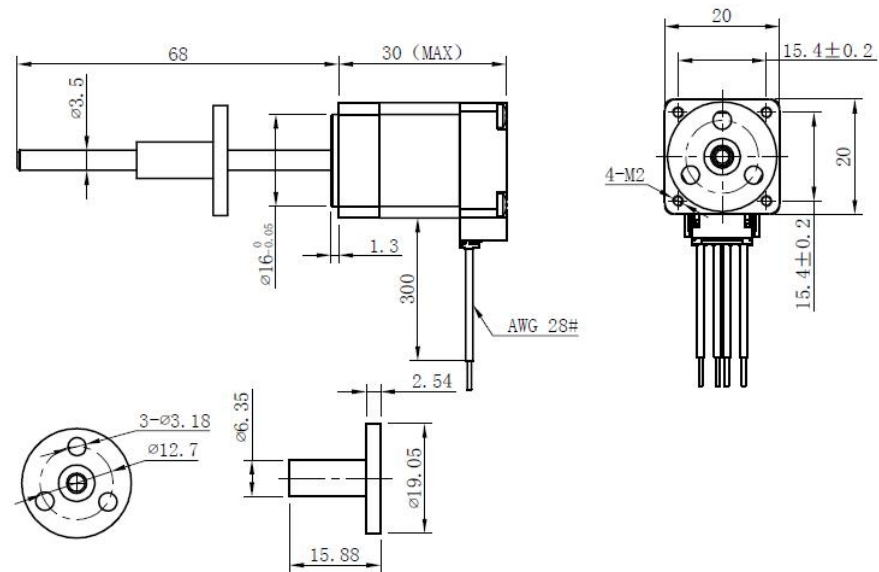


Рис.4 Линейный актуатор с резьбой на валу и гайкой FL20STH-50B

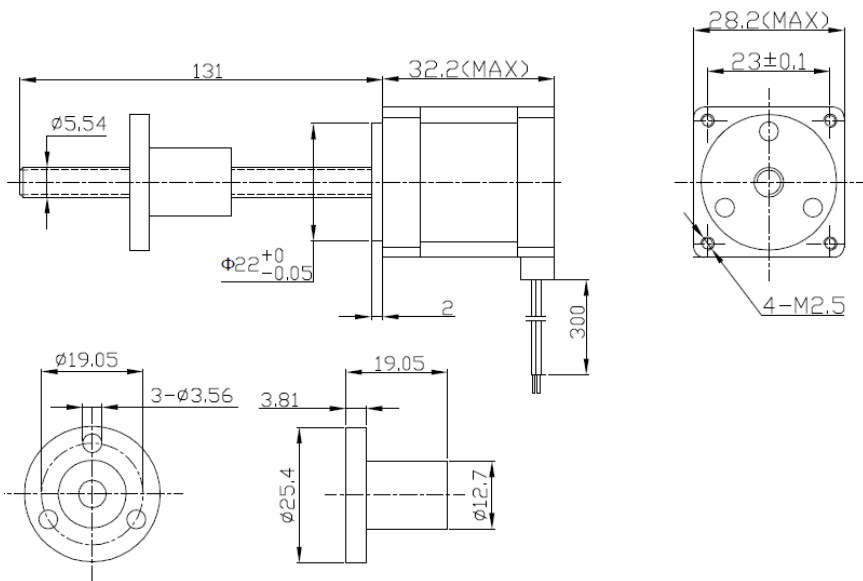


Рис.5 Линейный актуатор с резьбой на валу и гайкой FL28STH-110B

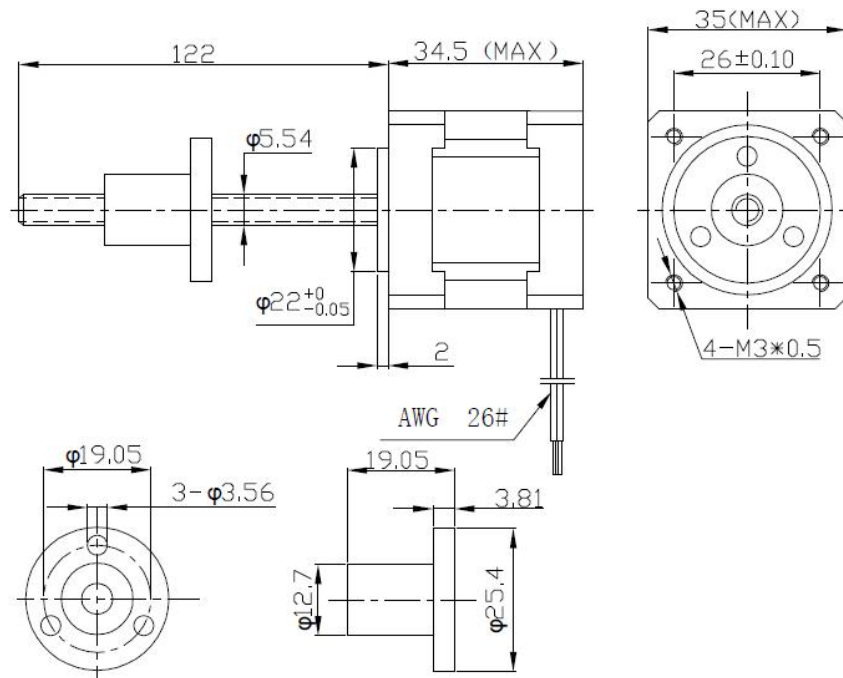


Рис.6 Линейный актуатор с резьбой на валу и гайкой FL35ST-100B

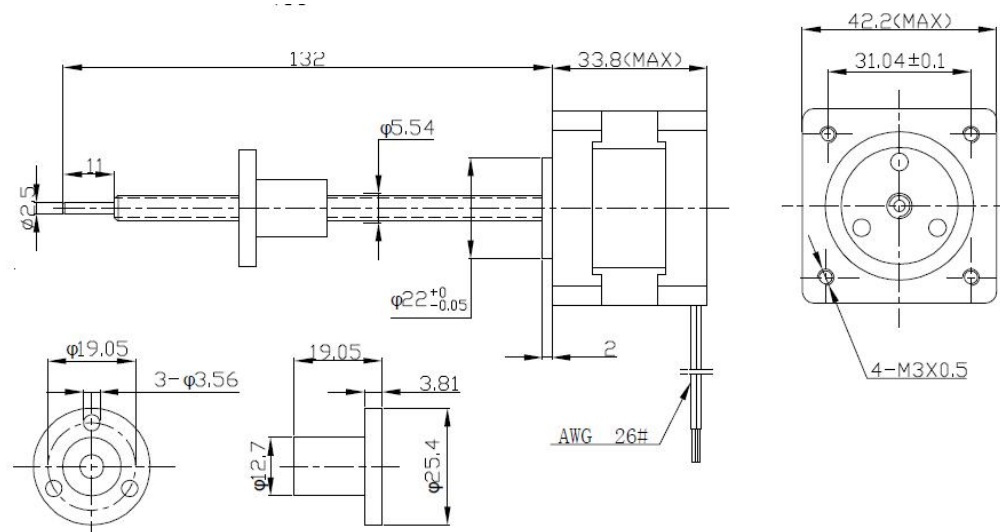


Рис.7 Линейный актуатор с резьбой на валу и гайкой FL42STH-100B