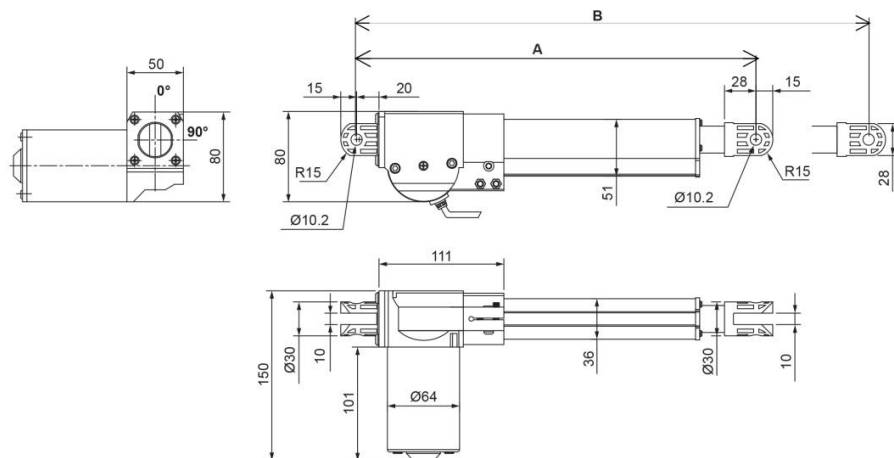


## 5. Габаритные и присоединительные размеры актуаторов ЛА1-ХХ-4-6000



Ход штока, мм	50	100	150	200	300	400	500
A, мм	228	278	338	388	488	588	688
B, мм	278	378	488	588	788	988	1188

## 6. Условия эксплуатации.

Актуаторы серии ЛА1 имеют климатическое исполнение УХЛ и предназначены для работы в температурном диапазоне, указанном в технических характеристиках при максимальном значении относительной влажности 98% при 25 °С.

## 7. Комплектация

В комплект поставки входит линейный актуатор серии ЛА1 и паспорт ЭЛ 00ЛА1.001ПС

## 8. Гарантийные обязательства.

Изготовитель гарантирует безотказную работу актуаторов в течение 12 месяцев со дня продажи, при соблюдении условий эксплуатации.

Изготовитель оставляет за собой право на внесение изменений в конструкцию, комплектацию или технологию изготовления изделия без их отражения в настоящем паспорте и без уведомления потребителей.

Претензии принимаются по адресу:

195197, г.Санкт-Петербург, Полюстровский пр., дом 43 – А,

ООО «НПО Электропривод».

Тел: +7-812-703-09-81,

e-mail: [sale@electroprivod.ru](mailto:sale@electroprivod.ru)

Серийный номер:

Дата продажи:

Редакция от 12.03.2024



Электропривод  
<https://electroprivod.ru>

## Линейный актуатор серии ЛА1

Паспорт  
ЭЛ 00ЛА1.001ПС

Санкт-Петербург  
2017

### 1. Назначение.

Актуаторы линейного типа серии ЛА1, представляют собой электродвигатель, редуктор и винт, интегрированные в единый исполнительный механизм компактного размера.

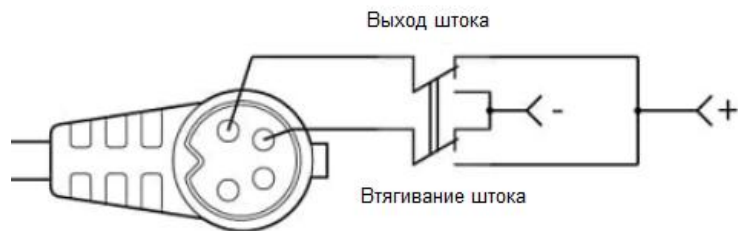
Актуаторы предназначены для линейного перемещения объектов и применяются в различных промышленных и прикладных системах (открытие распашных дверей, жалюзи, мебель и пр.).

### 2. Технические характеристики

	ЛА1-24-8-2000	ЛА1-XX-4-6000
Напряжение питания двигателя, В	DC 24	DC 12 (24)
Максимальное усилие толкания/втягивания, кг	200/200	600/400
Ход штока, мм	50-300	50-500
Скорость движения при нагрузке, мм/с	3,3	2,9
Ток при максимальной нагрузке, А	2,0	5,4 (2,7)
Класс защиты	IP42	
Время непрерывной работы в процентах от общего времени, % / мин.	10 / 20	
Диапазон рабочих температур, °С	-20...+65	
Концевые выключатели	Да	

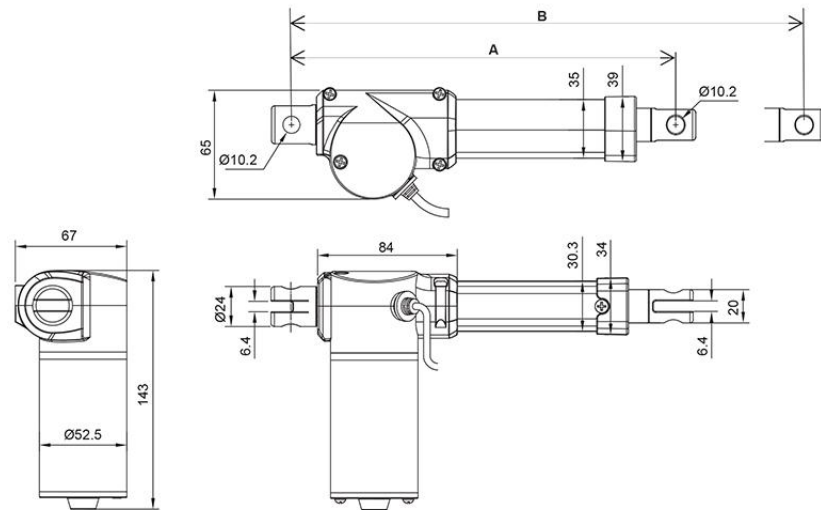
### 3. Подключение

Подключение актуаторов с питанием DC 12-24В



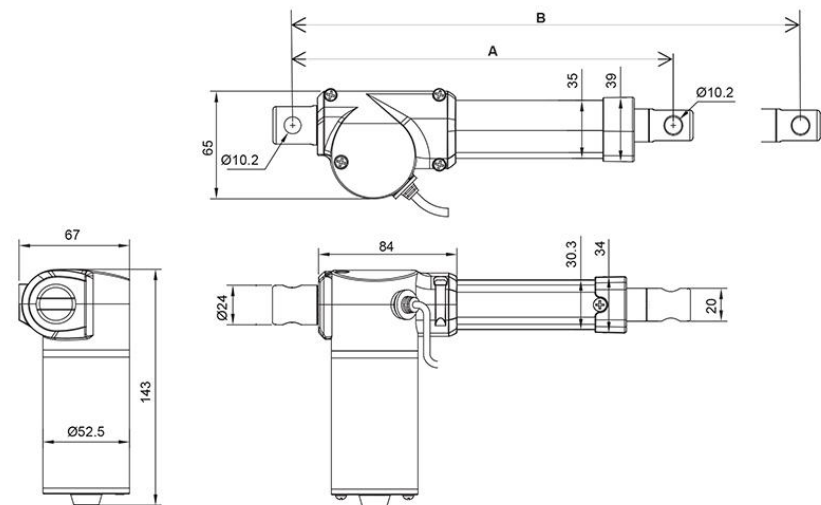
Разъем предназначен для подключения актуатора к блоку управления БУА. Если блок управления БУА не используется, допускается удаление разъема. Удаление разъема на гарантийные обязательства не влияет.

### 4. Габаритные и присоединительные размеры актуаторов ЛА1-24-8-2000 с металлическими наконечниками



Ход штока, мм	50	100	150	200	250	300
A, мм	200	250	300	350	395	455
B, мм	250	350	450	550	645	755

### Габаритные и присоединительные размеры актуаторов ЛА1-24-8-2000 с пластиковыми наконечниками



Ход штока, мм	50	100	150	200	250	300
A, мм	185	235	285	335	385	435
B, мм	235	335	435	535	635	735