

#### 5. Условия эксплуатации.

Актуаторы серии ЛА35 предназначены для работы в условиях, соответствующих климатическому исполнению УХЛ 4 - работа в температурном диапазоне от +1°C до + 30°C при максимальном значении относительной влажности не более 80% при 25°C.

#### 6. Комплект поставки.

В комплект поставки входит:

- линейный актуатор ЛА35;
- проушина ЛА35;
- паспорт ЭЛ ЛА35.001ПС.

#### 7. Гарантийные обязательства.

Изготовитель гарантирует безотказную работу редуктора в течение 12 месяцев со дня продажи, при соблюдении условий эксплуатации.

Претензии принимаются по адресу: 195197, г. Санкт-Петербург, Полюстровский пр., дом 43, литер А, ООО «НПО Электропривод»

тел.: +7-812-703-09-81

e-mail: [sale@electroprivod.ru](mailto:sale@electroprivod.ru)

Серийный номер:

Дата продажи:

Редакция от 08.08.2022



**Электропривод**

Линейный актуатор серии ЛА35

Паспорт

ЭЛ ЛА35.001ПС

г. Санкт-Петербург  
2022 г.

## 1. Описание и назначение изделия.

Актуатор ЛА35 представляет собой электромеханическое устройство линейного перемещения, выполненное на основе двигателя постоянного тока и винтовой передачи. Возвратно-поступательное движение штока осуществляется за счет перемещения гайки по винту, который получает вращение от двигателя.

Актуаторы предназначены для линейного перемещения объектов и применяются в различных промышленных и бытовых системах.

Пример обозначения при заказе актуатора ЛА35 с ходом штока 100мм:

«Актуатор ЛА35-100».

## 2. Технические характеристики.

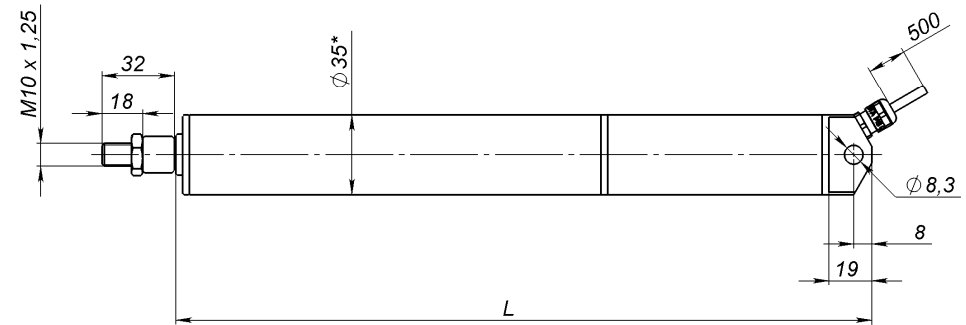
Номинальное усилие, Н	180
Максимальное усилие, Н	200
Скорость без нагрузки, мм/сек	12
Скорость при номинальной нагрузке, мм/сек	6
Напряжение питания, В	24
Номинальный рабочий ток, А	0,3
Возможные варианты исполнения рабочего хода, мм	100, 200, 300
Длина кабеля питания, мм	500
Степень защиты оболочки	IP54

Режим работы актуаторов S3 периодический повторно-кратковременный продолжительность включения 25%. Не допускается работа актуаторов в режиме короткого замыкания двигателя более двух секунд.

Рекомендованные блоки управления:

Наименование	Способ управления
Контроллер BMSD-20Modbus	Modbus (RS485), Аналоговое
Блок управления BMD-20DIN	Аналоговое

## 3. Габаритные и присоединительные размеры актуаторов серии ЛА35.



Длина актуатора L :

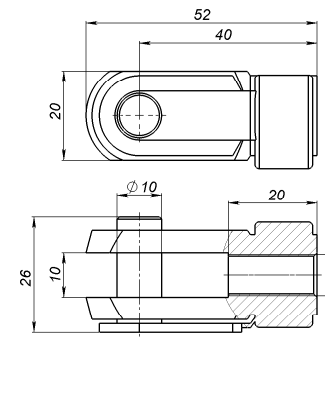
- с убраным штоком  $L = 208 + \text{ход штока}$ , мм;

- с выдвинутым штоком  $L = 208 + \text{удвоенный ход штока}$ , мм.

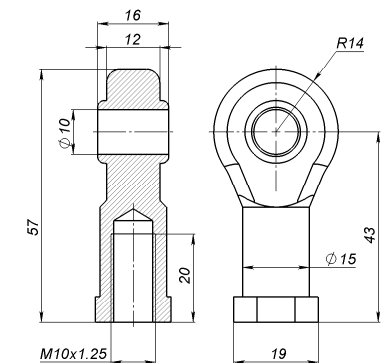
## 4. Дополнительные комплектующие.

Актуатор поставляется в комплекте с проушиной штока ЛА35.

За дополнительную плату может быть поставлен шаровой шарнир ЛА35.



Проушина ЛА35



Шаровой шарнир ЛА35