



НПО Электропривод
<http://electroprivod.ru>

Линейный актуатор серии ЛА50

Паспорт

ЭЛ ЛА50.001ПС

г. Санкт-Петербург
2021 г.

1. Описание и назначение изделия.

Актуатор ЛА50 представляет собой электромеханическое устройство линейного перемещения, выполненное на основе двигателя постоянного тока и винтовой передачи. Возвратно-поступательное движение штока осуществляется за счет перемещения гайки по винту, который получает вращение от двигателя.

Актуатор имеет два датчика конечного положения, отключающих питание двигателя при достижении штоком крайних положений.

Для контроля положения штока, направления его движения и скорости двигатель актуатора оснащен двухканальным энкодером на основе датчиков Холла.

Актуаторы предназначены для линейного перемещения объектов и применяются в различных промышленных и бытовых системах.

Пример обозначения при заказе актуатора ЛА50 с ходом штока 150мм:

«Актуатор ЛА50-150».

2. Технические характеристики.

Номинальное усилие, Н	1000
Максимальное усилие, Н	1300
Скорость без нагрузки, мм/сек	10
Скорость при номинальной нагрузке, мм/сек	5,5
Напряжение питания, В	12
Номинальный рабочий ток, А	1,3
Ток короткого замыкания, А	9,3
Количество импульсов энкодера на один оборот двигателя	7
Возможные варианты исполнения рабочего хода, мм	100, 150, 200, 300, 400, 500, 600
Длина кабеля питания, мм	500
Степень защиты оболочки	IP54

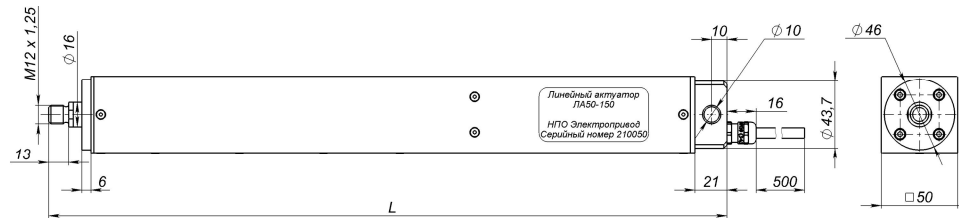
Режим работы актуаторов S3 периодический повторно-кратковременный продолжительность включения 25%. Не допускается работа актуаторов в режиме короткого замыкания двигателя более двух секунд.

Рекомендованные блоки управления:

С подключением энкодера		Без подключения энкодера	
Наименование	Способ управления	Наименование	Способ управления
BMSD-20Modbus	Modbus (RS485), Аналоговое	BMD-20DIN	Аналоговое
BMSD	Free Protocol (RS485), Аналоговое	BMD-R	Радиоуправление

Цветовая индикация	Подключение	Выходной сигнал датчиков Холла
Синий	Motor -	
Белый	Motor +	
Желтый	Hall Sensor Vcc, 5в	
Черный	Hall Sensor GND	
Серый	Hall Sensor A Vout	
Коричневый	Hall Sensor B Vout	

3. Габаритные и присоединительные размеры актуаторов серии ЛА50.



Длина актуатора L без наконечника штока высчитывается по формуле:

- с убраным штоком $L = 290 + \text{ход штока}$, мм;
- с выдвинутым штоком $L = 290 + \text{удвоенный ход штока}$, мм.

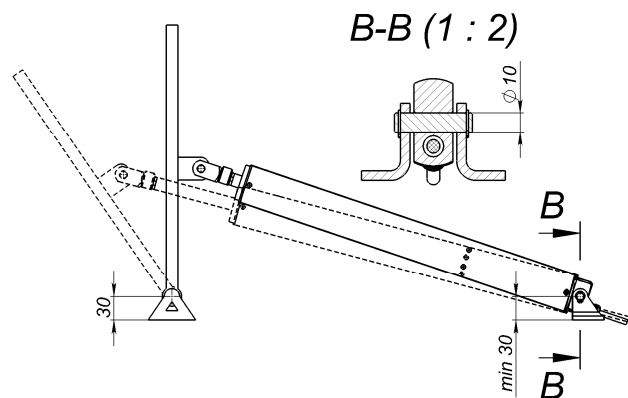
4. Принцип работы датчиков конечного положения.

Внутри корпуса актуатора установлено два датчика конечного положения. Расстояние между датчиками равно длине хода актуатора. При достижении крайних положений происходит срабатывание датчика, питание двигателя прекращается и актуатор останавливается. Дальнейшее движение штока возможно только в обратном направлении после смены полярности питания электродвигателя.

5. Правила установки.

С учетом конструктивных особенностей изделия установка актуатора ЛА50 должна быть выполнена с соблюдением следующих требований:

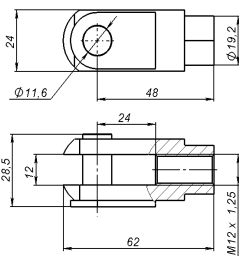
- исключен перегиб питающего кабеля;
- исключено силовое воздействие на гермоввод кабеля;
- расстояние от поверхности установки до оси крепления задней проушины не менее 30 мм.



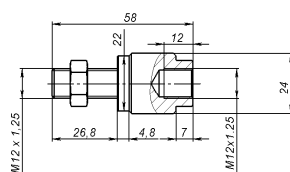
6. Дополнительные комплектующие.

Актуатор поставляется в комплекте с проушиной штока ЛА50.

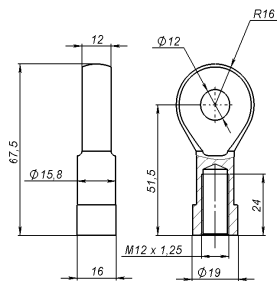
За дополнительную плату может быть поставлен резьбовой наконечник ЛА50 и шаровой шарнир ЛА50.



Проушина ЛА50



Резьбовой наконечник ЛА50



Шаровой шарнир ЛА50

7. Условия эксплуатации.

Актуаторы серии ЛА50 предназначены для работы в условиях, соответствующих климатическому исполнению УХЛ 4 - работа в температурном диапазоне от +1°C до + 30°C при максимальном значении относительной влажности не более 80% при 25°C.

8. Комплект поставки.

В комплект поставки:

- линейный актуатор ЛА50;
- проушина ЛА50;
- паспорт ЭЛ ЛА50.001ПС.

9. Гарантийные обязательства.

Изготовитель гарантирует безотказную работу редуктора в течение 12 месяцев со дня продажи, при соблюдении условий эксплуатации.

Претензии принимаются по адресу: 195197, г. Санкт-Петербург, Полостровский пр., дом 43, литер А, ООО «НПО Электропривод»

тел.: +7-812-703-09-81

e-mail: sale@electroprivod.ru

Серийный номер:

Дата продажи: