



Электропривод
<http://electroprivod.ru>

Линейный актуатор серии ЛА

Паспорт
ЭЛ 00ЛА.001ПС

Санкт-Петербург
2017

1. Назначение.

Актуаторы линейного типа серии ЛА, представляют собой электродвигатель, редуктор и винт, интегрированные в единый исполнительный механизм компактного размера.

Актуаторы предназначены для линейного перемещения объектов и применяются в различных промышленных и прикладных системах (открытие распашных дверей, жалюзи, мебель и пр.).

2. Технические характеристики

	ЛА1-24-8-2000	ЛА1-XX-4-6000	ЛА2-XX-10-800	ЛА2-XX-28-250	ЛА2-24-6-9000	ЛА2-230-5-3500
Напряжение питания двигателя, В	DC 24	DC 12 (24)			DC 24	AC 230
Максимальное усилие толкания/втягивания, кг	200/200	600/400	80/80	25/25	900	350
Ход штока, мм	50-300	50-500	50-300		450, 900	102, 203, 305, 610
Скорость движения, мм/с	4,7	2,9	9,1	26	4,5	4,9
Ток при максимальной нагрузке, А	1,8	5,4 (2,7)	2,9 (1,5)	2,4 (1,2)	3,9	1,9
Класс защиты	IP42		IP54		IP65	IP54
Время непрерывной работы в процентах от общего времени, % / мин.	10 / 20		25 / 4		10 / 30	25 / 16
Диапазон рабочих температур, °С	-20...+65			-25...+65		

9. Условия эксплуатации.

Актуаторы серии ЛА имеют климатическое исполнение УХЛ и предназначены для работы в температурном диапазоне, указанном в технических характеристиках при максимальном значении относительной влажности 98% при 25 °С.

10. Комплектация

В комплект поставки входит линейный актуатор серии ЛА и паспорт ЭЛ 00ЛА.001ПС

11. Гарантийные обязательства.

Изготовитель гарантирует безотказную работу актуаторов в течение 12 месяцев со дня продажи, при соблюдении условий эксплуатации.

Претензии принимаются по адресу:

195197, г.Санкт-Петербург, Полюстровский пр., дом 43 – А, оф.417.

ООО «Электропривод».

Тел: +7-812-703-09-81, +7-812-493-27-26

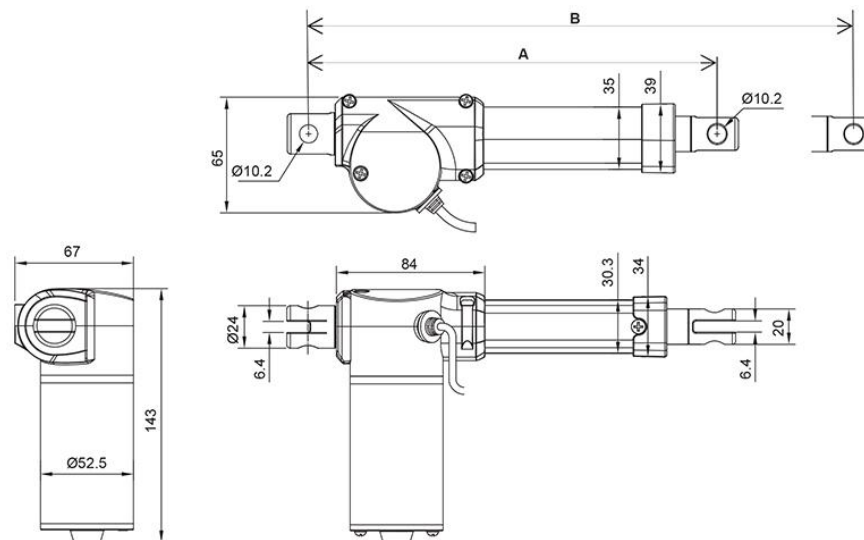
e-mail: sale@electroprivod.ru

Серийный номер:

Дата продажи:

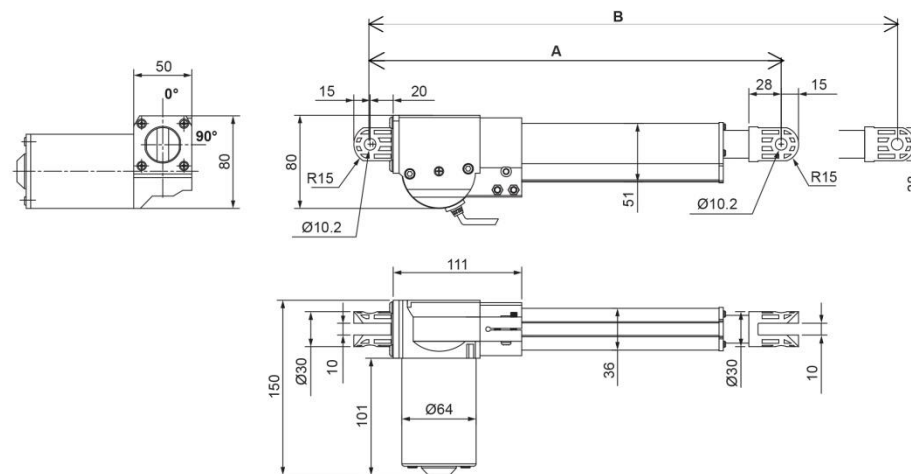
Редакция от 10.11.2021

3. Габаритные и присоединительные размеры актуаторов ЛА1-24-8-2000



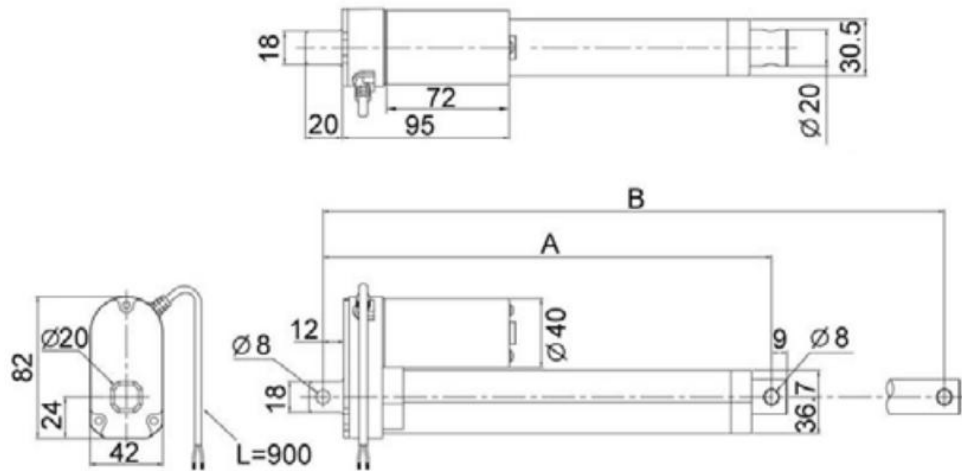
Ход штока, мм	50	100	150	200	250	300
A, мм	185	235	285	335	385	435
B, мм	235	335	435	535	635	735

4. Габаритные и присоединительные размеры актуаторов ЛА1-XX-4-6000



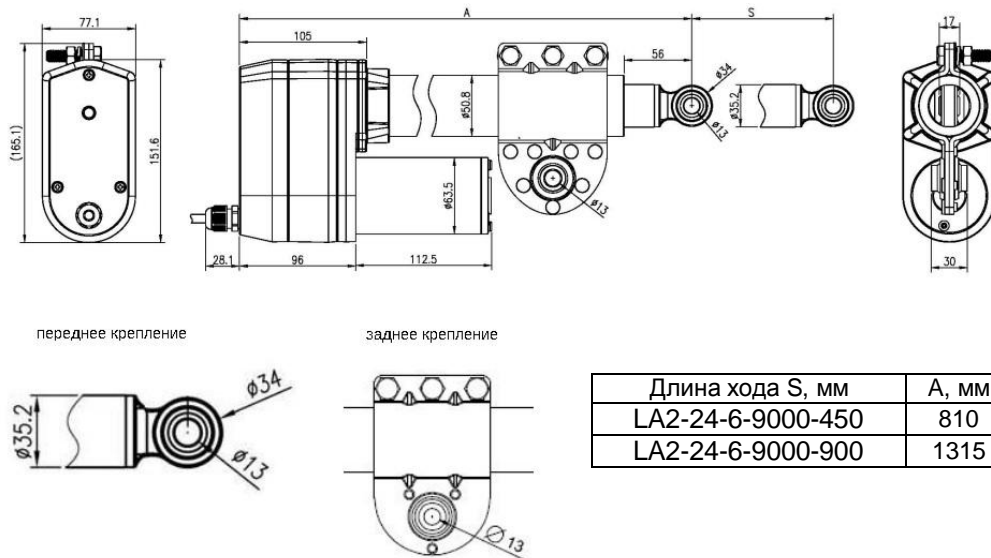
Ход штока, мм	50	100	150	200	300	400	500
A, мм	228	278	338	388	488	588	688
B, мм	278	378	488	588	788	988	1188

5. Габаритные и присоединительные размеры актуаторов ЛА2-ХХ-10-800 и ЛА2-ХХ-28-250



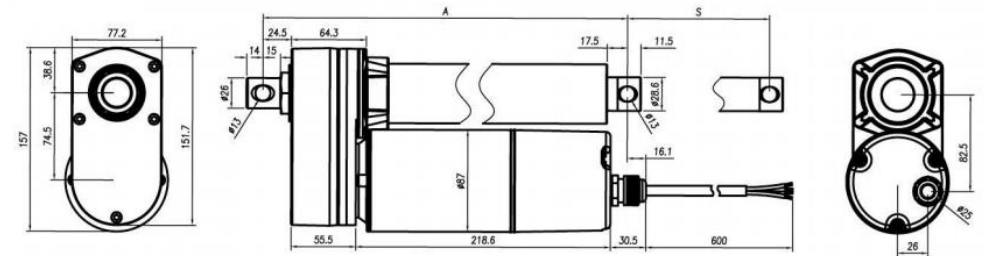
Ход штока, мм	50	100	150	200	250	300
A, мм	158	209	260	311	362	413
B, мм	208	309	410	511	612	713

6. Габаритные и присоединительные размеры актуаторов ЛА2-24-6-9000



Длина хода S, мм	A, мм
ЛА2-24-6-9000-450	810
ЛА2-24-6-9000-900	1315

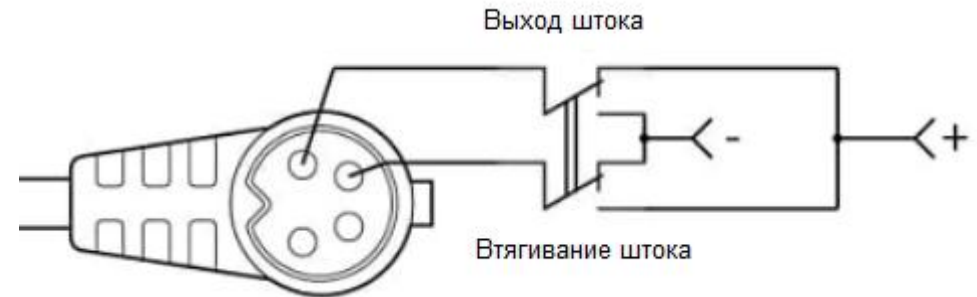
7. Габаритные и присоединительные размеры актуаторов ЛА2-230-5-3500



Длина хода S, мм	A, мм
ЛА2-230-5-3500-102	262
ЛА2-230-5-3500-203	364
ЛА2-230-5-3500-305	465
ЛА2-230-5-3500-610	821

8. Подключение

Подключение актуаторов с питанием DC 12-24В



Подключение актуаторов с питанием AC 220В

