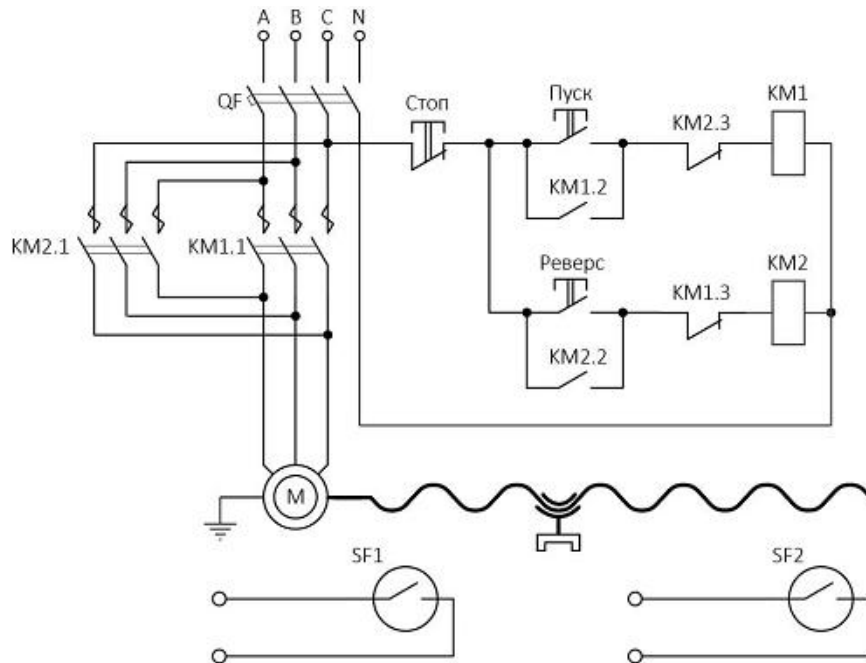




Электропривод
<https://electroprivod.ru>



KM – магнитный контактор; QF – автоматический выключатель,
SF1,2 – герконы.

6. Комплектация.

В комплект поставки входит
- линейный актуатор;
- паспорт ЭЛ 00LAP22.001ПС.

7. Гарантийные обязательства.

Изготовитель гарантирует безотказную работу актуаторов в течение 12 месяцев со дня продажи, при соблюдении условий эксплуатации.

Претензии принимаются по адресу:

195197, г.Санкт-Петербург, Полюстровский пр., дом 43 – А,

ООО «НПО Электропривод»

Тел: +7-812-703-09-81; e-mail: sale@electroprivod.ru

Серийный номер:

Дата продажи:

Редакция от 21.02.2023

Линейный актуатор серии LAP22

Паспорт
ЭЛ 00LAP22.001ПС

Санкт-Петербург
2023

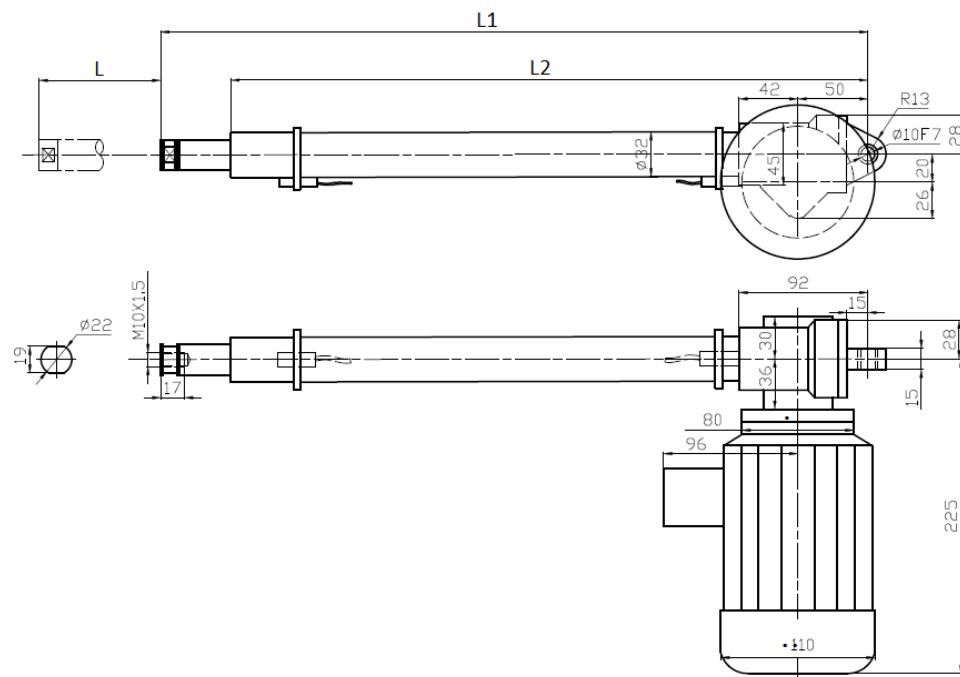
1. Назначение.

Линейный актуатор серии LAP22 представляет собой трехфазный электродвигатель, редуктор и винт, интегрированные в единый исполнительный механизм. На корпусе штока установлены магнитные датчики нормально-открытого типа, реагирующие на подвижный магнит, расположенный на самом штоке. Датчики предназначены для регистрации крайних положений штока и снабжены выводными кабелями для подключения к регистрирующей аппаратуре или внешнему контроллеру управления. Актуаторы выпускаются в четырех исполнениях, различающихся рабочим ходом штока: 100, 150, 200 и 300 мм. Актуаторы предназначены для линейного перемещения объектов и применяются в различных промышленных и прикладных системах.

2. Технические характеристики.

Параметр	Значение параметра
Напряжение питания двигателя, В	380
Частота питающей сети, Гц	50
Номинальная мощность двигателя, Вт	90
Шаг винта, мм	8
Передаточное отношение редуктора	1:12,5
Максимальное усилие толкания/втягивания, Н	400
Скорость движения, мм/с	26-36
Класс защиты	IP54
Время рабочего цикла	25%, макс. 2,5 мин. в течение 10 мин.
Температура окружающей среды, °С	-15...+40

3. Габаритные и присоединительные размеры актуаторов LAP22.



Ход штока L, мм	100	150	200	300
L1, мм	305	355	405	505
L2, мм	255	305	355	455

4. Условия эксплуатации.

Актуаторы серии LAP22 предназначены для работы в температурном диапазоне, указанном в технических характеристиках при максимальном значении относительной влажности 98% при 25 °С.

5. Подключение

Асинхронный двигатель актуатора оснащен клеммной коробкой, в которой производится соединение выводов обмоток: