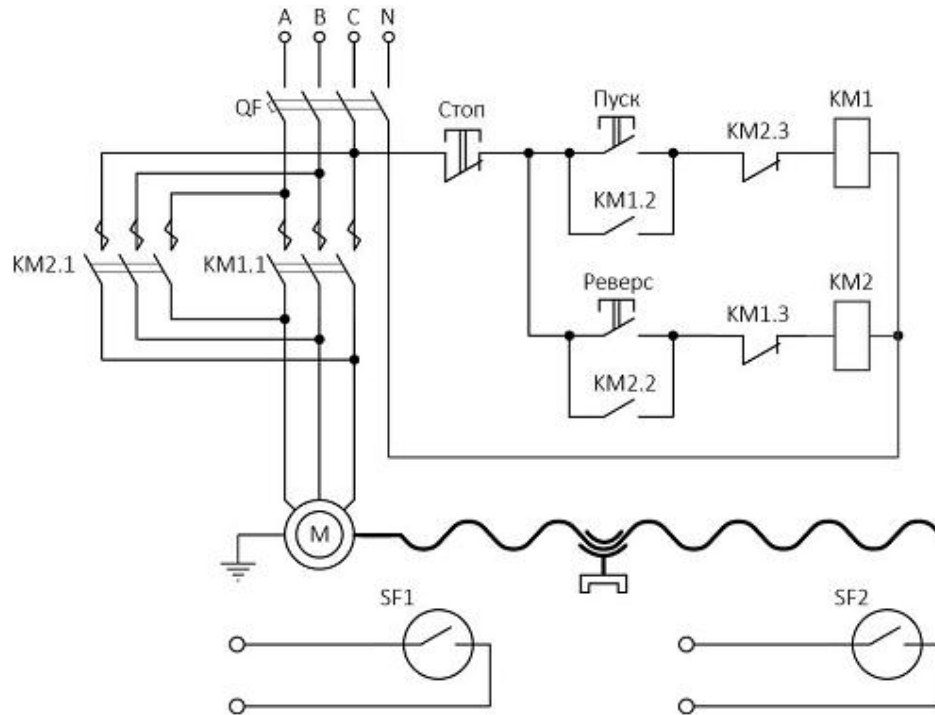




Электропривод
<https://electroprivod.ru>



KM – магнитный контактор; QF – автоматический выключатель,
SF1,2 – герконы.

6. Комплектация.

В комплект поставки входит
- линейный актуатор;
- паспорт ЭЛ 00LAP28.001ПС.

7. Гарантийные обязательства.

Гарантийный срок эксплуатации актуаторов составляет 12 месяцев со дня продажи, при соблюдении условий эксплуатации.

Гарантийный ремонт осуществляется по адресу:
195197, г.Санкт-Петербург, Полюстровский пр., дом 43 – А,
ООО «НПО Электропривод»
Тел: +7-812-703-09-81; e-mail: sale@electroprivod.ru

Серийный номер:

Дата продажи:

Редакция от 21.02.2023

Линейный актуатор серии LAP28

Паспорт
ЭЛ 00LAP28.001ПС

Санкт-Петербург
2023

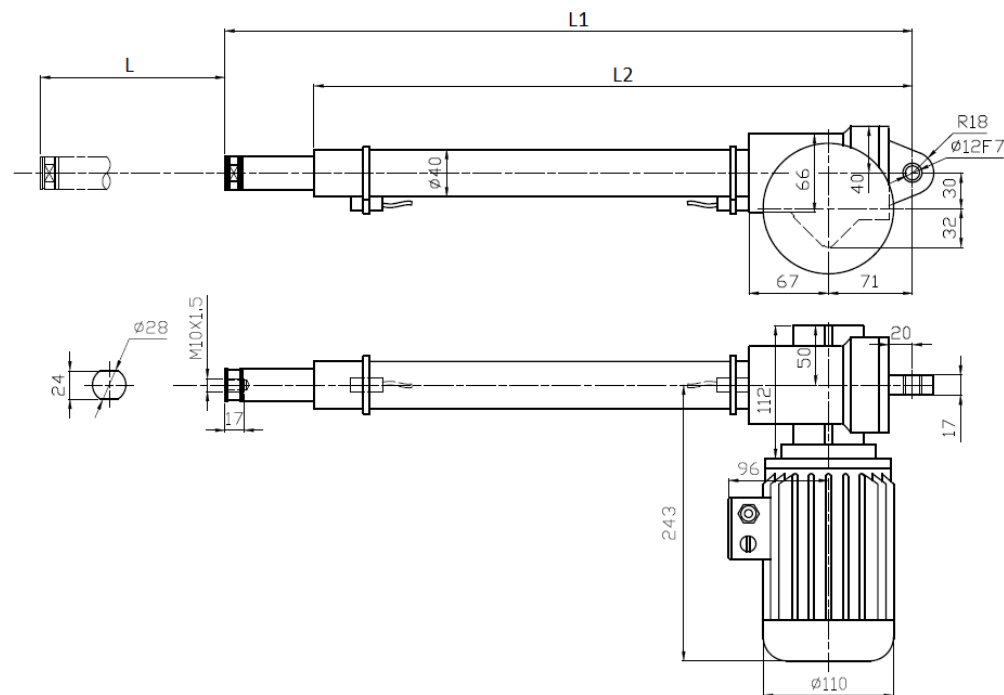
1. Назначение.

Линейный актуатор серии LAP28 представляет собой трехфазный электродвигатель, редуктор и винт, интегрированные в единый исполнительный механизм. На корпусе штока установлены магнитные датчики нормально-открытого типа, реагирующие на подвижный магнит, расположенный на самом штоке. Датчики предназначены для регистрации крайних положений штока и снабжены выводными кабелями для подключения к регистрирующей аппаратуре или внешнему контроллеру управления. Актуаторы выпускаются в четырех исполнениях, различающихся рабочим ходом штока: 100, 150, 200 и 300 мм. Актуаторы предназначены для линейного перемещения объектов и применяются в различных промышленных и прикладных системах.

2. Технические характеристики.

Параметр	Значение параметра
Напряжение питания двигателя, В	380
Частота питающей сети, Гц	50
Номинальная мощность двигателя, Вт	120
Шаг винта, мм	8
Передаточное отношение редуктора	1:12,5
Максимальное усилие толкания/втягивания, Н	1750
Скорость движения, мм/с	30
Класс защиты	IP54
Время рабочего цикла	25%, макс. 2,5 мин. в течение 10 мин.
Температура окружающей среды, °С	-15...+40

3. Габаритные и присоединительные размеры актуаторов LAP28.



Ход штока L, мм	100	150	200	300
L1, мм	380	430	480	580
L2, мм	305	355	405	505

4. Условия эксплуатации.

Актуаторы серии LAP28 предназначены для работы в температурном диапазоне, указанном в технических характеристиках при максимальном значении относительной влажности 98% при 25 °С.

5. Подключение

Асинхронный двигатель актуатора оснащен клеммной коробкой, в которой производится соединение выводов обмоток: